



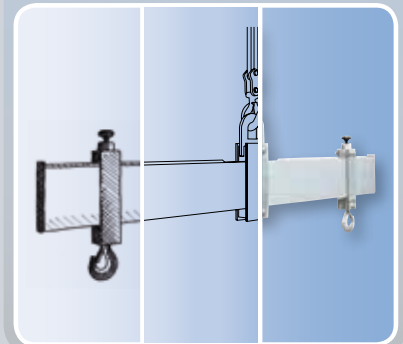
Čeština



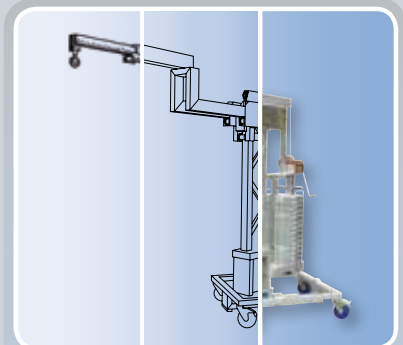
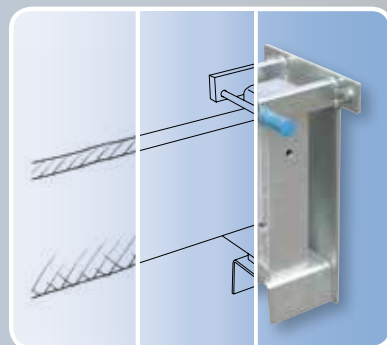
Hliníkové portálové jeřáby



Různé



Příslušenství



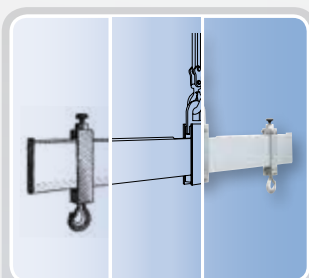
Zakázková výroba

Výrobní program

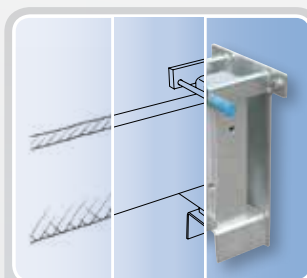




Hliníkové portálové
jeřáby



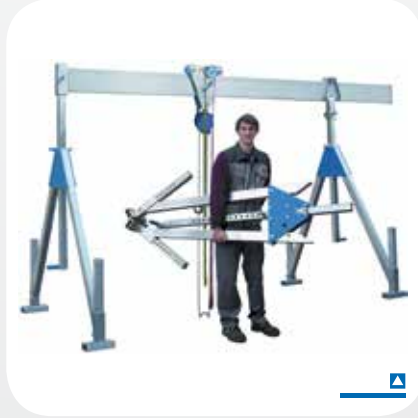
Různé



Příslušenství



Zakázková výroba





Dobrý den!

... od nápadu k hotovému výrobku ...

Jak jste viděli už na titulní straně, u nás kupujete kvalitu a dostáváte 100 %-ní originály.

Jsme rádi, že Vám můžeme představit náš výrobní program a jeho obsah

- ▣ Hliníkové portálové jeřáby
- ▣ Různé
- ▣ Příslušenství
- ▣ Zakázková výroba.

Naše pozornost je soustředěna na vývoj výrobků, které Vám ulehčí každodenní práci. Tomuto směru zachováme věrnost i v budoucnu a vždy bude naším hlavním cílem.

Jsou to také Vaše cenné podněty, Vaše potřeby a přání, které nám pomáhají, dále zlepšovat náš stávající program, abychom mohli trvale nabízet nápadité nové výrobky a nová řešení problémů.

Hodně zábavy při prohlížení!

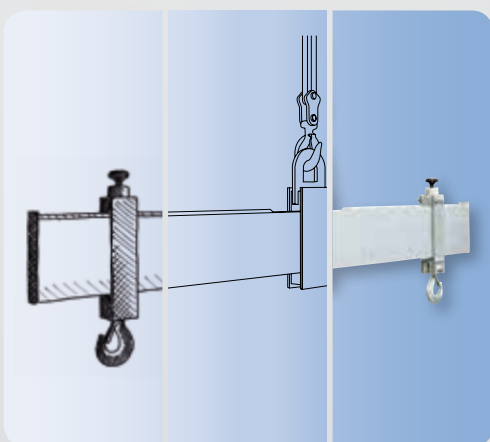


Hliníkové portálové jeřáby



Výrobek č. 13 ...	Hliníkový portálový jeřáb stacionární provedení nosnost 1 000 kg a 1 500 kg	strany 8 až 13
Výrobek č. 15 ...	Hliníkový portálový jeřáb stacionární provedení s dvojitým nosníkem nosnost 1 000 kg a 1 500 kg	strany 16 až 21
Výrobek č. 15 ...	Hliníkový portálový jeřáb stacionární provedení s dvojitým nosníkem nosnost 2 000 kg a 3 000 kg	strany 24 až 28
Výrobek č. 14 ...	Hliníkový portálový jeřáb pojízdný se zátěží nosnost 1 000 kg a 1 500 kg	strany 30 až 36
Výrobek č. 14 ...	Hliníkový portálový jeřáb pojízdný se zátěží s dvojitým nosníkem nosnost 1 000 kg a 1 500 kg	strany 38 až 44
Výrobek č. 14 ...	Hliníkový portálový jeřáb pojízdný se zátěží s dvojitým nosníkem nosnost 2 000 kg a 3 000 kg	strany 46 až 54

Různé

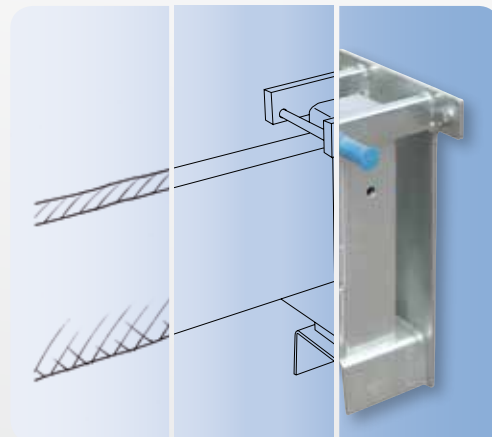


Výrobek č. 1621000	Hliníková trojnožka	strana 60
Výrobek č. 1621001	Hliníková trojnožka s ručním navijákem ..	strana 61
Výrobek č. 1621002	Hliníková trojnožka s elektrickým navijákem	strana 62
Výrobek č. 51 ...	Hliníková traverza pro vysoko zdvižný vozík	strana 63
Výrobek č. 52 ...	Hliníková nosná traverza	strana 64
Výrobek č. 53 ...	Hliníková nosná traverza ve tvaru H	strana 65
Výrobek č. 54 ...	Hliníková nosná traverza na velký žok ..	strana 66
Výrobek č. 5600 ...	Hliníkový otočný jeřáb	strana 67
Výrobek č. 23010	Konzola pro hliníkový otočný jeřáb	strana 67
Výrobek č. 6110250	Hliníková víceúčelová zdviž	strana 68
Výrobek č. 6110250	Hliníková víceúčelová zdviž s protizávažím	strana 70



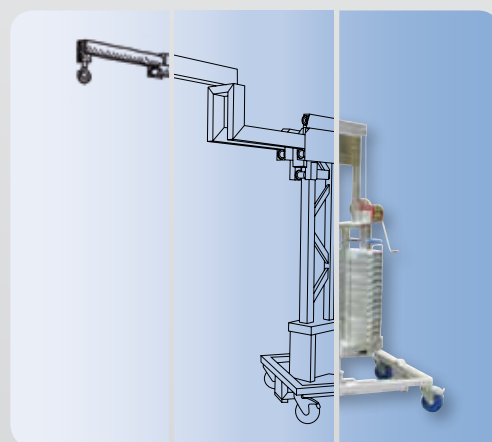
Příslušenství

Výrobek č. 2300 ...	Konzola na stěnu	strana 78
Výrobek č. 2400 ...	Pojízdný stojan	strana 79
Výrobek č. 25 ...	Kladkostroj	strana 81
Výrobek č. 250 ...	Elektrický řetězový zvedák	strana 82
Výrobek č. 250999	Kabelový rozvod/přívod proudu	strana 83
Výrobek č. 195 ...	Posuvný pás	strana 84
Výrobek č. 295150	Ruční naviják pro hliníkové portálové jeřáby.	strana 84
Výrobek č. 16 ...	Výložník-boční stojan	strana 85
Výrobek č. 9870 ...	Balící a transportní bedna	strana 86



Zakázková výroba

Různá zakázková výroba	strany 90 až 105
Projekty	strany 106 a 107

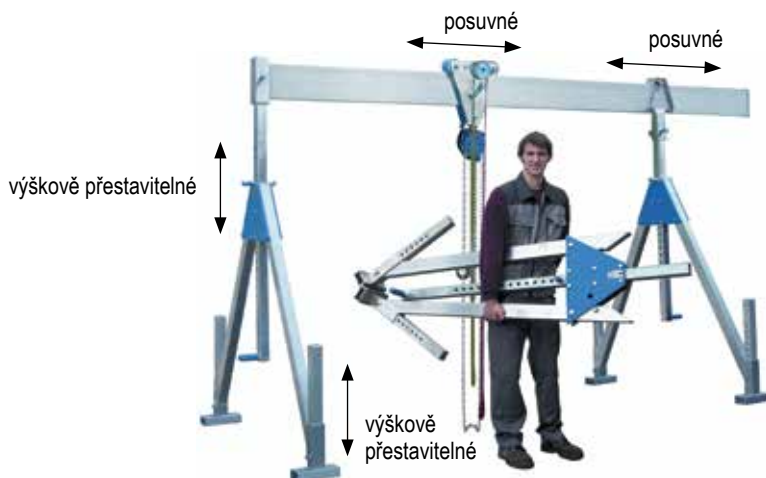






Hliníkové portálové jeřáby





Hliníkový portálový jeřáb, stacionární provedení, nosnost 1 000 kg a 1 500 kg

Rozsah dodávky:

2 kusy boční stojan, sklopný

se 2 výškově přestavitelnými nosnými opěrami z hliníkového speciálního profilu

- rozměr rastru: 50 mm

se 4 nastavitelnými nohami ze speciálního hliníkového profilu

- rozměr rastru: 40 mm

Boční stojany lze bez námahy sklopit a tak mohou být uloženy s úsporou místa, uschovány a transportovány.

1 kus nosník ze speciálního hliníkového profilu

1 kus pevně stavitelná jeřábová kočka

Na jeřábovou kočku jsou zavěšeny např. zvedací zařízení (kladkostroj) nebo odpovídající zvedací pásy. Jeřábová kočka je na hliníkovém nosníku plynule posuvná a lze ji aretovat v každé „libovolné x“ poloze.

2 kusy dorazový tlumič

Ochrana dojezdu pro jeřábovou kočku

1 kus integrovaný vodorovný nastavovač

Použitím vodorovného omezovače lze kontinuálně nastavit použitelnou délku hliníkového portálového jeřábu mezi bočními stojany.

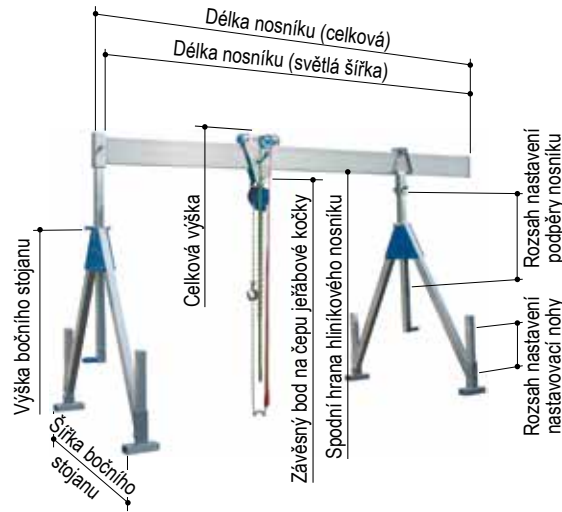
Délka dráhy na hliníkovém nosníku je variabilní.

To představuje přidanou hodnotu a vyšší flexibilitu pro uživatele.

U hliníkových portálových jeřábů se jedná o velmi mobilní, flexibilní a délkově nastavitelnou volně stojící konstrukci. Hliníkový portálový jeřáb lze během nejkratší doby a s relativně malou fyzickou námahou sestavit a rozebrat. V žádném případě nejsou nutné žádné stavební změny (např. připevňování hmoždinek nebo podobně).



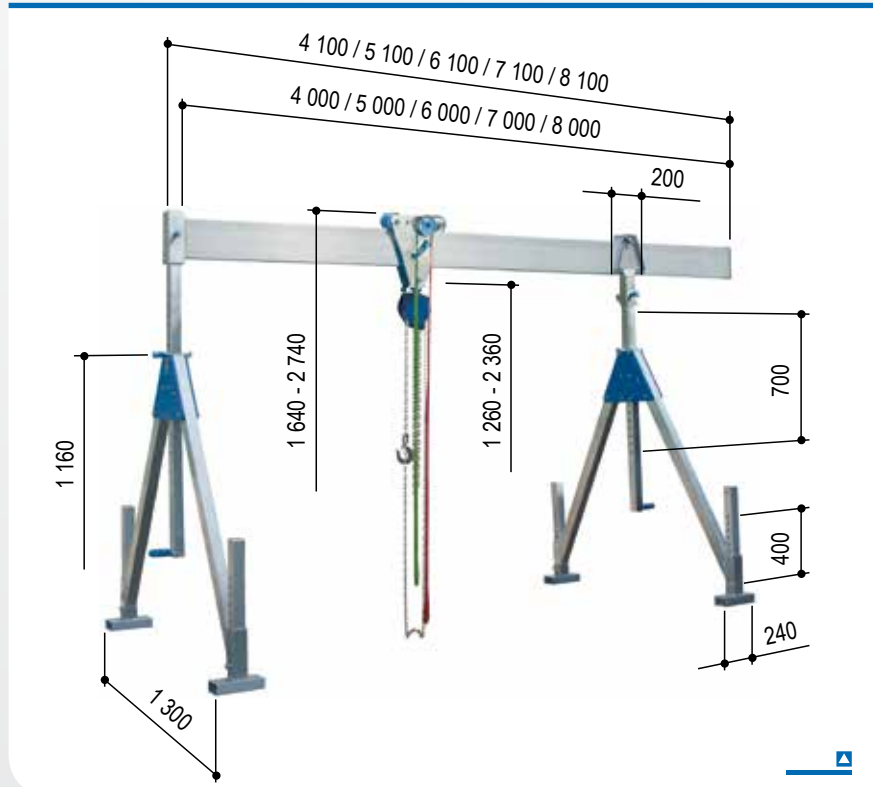
Hliníkový portálový jeřáb, stacionární provedení, nosnost 1 000 kg a 1 500 kg



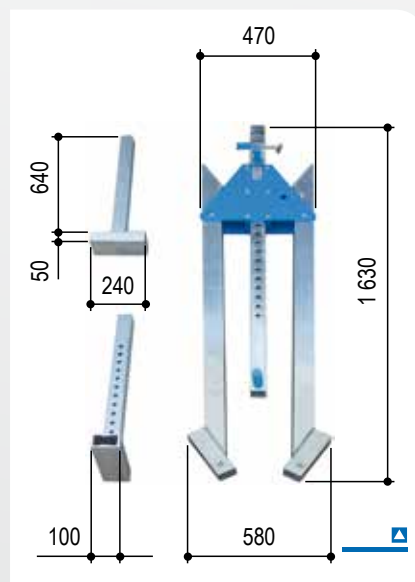
Výrobek č.	Nosnost	Délka nosníku		Závěsný bod na čepu jeřábové kočky		Celková výška		Spodní hrana hliníkového nosníku		Rozsah nastavení		Boční stojan		Váha
		světlá šířka	celková	min.	max.	min.	max.	min.	max.	min.	max.	podpěry nosníku	nastavovací noha	
	kg	mm	mm	mm	mm	mm	mm	mm	mm	mm	mm	mm	mm	mm
malý Popis těchto hliníkových portálových jeřábů najdete na straně 10.														
1311040	1 000	4 000	4 100	1 260	2 360	1 640	2 740	1 350	2 450	700	400	1 300	1 160	91
1311050	1 000	5 000	5 100	1 260	2 360	1 640	2 740	1 350	2 450	700	400	1 300	1 160	103
1311060	1 000	6 000	6 100	1 260	2 360	1 640	2 740	1 330	2 430	700	400	1 300	1 160	117
1311070	1 000	7 000	7 100	1 260	2 360	1 640	2 740	1 330	2 430	700	400	1 300	1 160	126
1311080	1 000	8 000	8 100	1 260	2 360	1 640	2 740	1 330	2 430	700	400	1 300	1 160	167
1311540	1 500	4 000	4 100	1 260	2 360	1 640	2 740	1 330	2 430	700	400	1 300	1 160	99
1311550	1 500	5 000	5 100	1 260	2 360	1 640	2 740	1 330	2 430	700	400	1 300	1 160	128
1311560	1 500	6 000	6 100	1 260	2 360	1 640	2 740	1 330	2 430	700	400	1 300	1 160	141
střední Popis těchto hliníkových portálových jeřábů najdete na straně 11.														
1321040	1 000	4 000	4 100	1 740	2 990	2 120	3 370	1 830	3 080	850	400	1 740	1 540	97
1321050	1 000	5 000	5 100	1 740	2 990	2 120	3 370	1 830	3 080	850	400	1 740	1 540	109
1321060	1 000	6 000	6 100	1 740	2 990	2 120	3 370	1 830	3 060	850	400	1 740	1 540	123
1321070	1 000	7 000	7 100	1 740	2 990	2 120	3 370	1 830	3 060	850	400	1 740	1 540	132
1321080	1 000	8 000	8 100	1 740	2 990	2 120	3 370	1 830	3 060	850	400	1 740	1 540	173
1321540	1 500	4 000	4 100	1 740	2 990	2 120	3 370	1 830	3 060	850	400	1 740	1 540	105
1321550	1 500	5 000	5 100	1 740	2 990	2 120	3 370	1 830	3 060	850	400	1 740	1 540	134
1321560	1 500	6 000	6 100	1 740	2 990	2 120	3 370	1 830	3 060	850	400	1 740	1 540	147
vysoký Popis těchto hliníkových portálových jeřábů najdete na straně 12.														
1331040	1 000	4 000	4 100	2 320	4 020	2 700	4 400	2 410	4 110	1 300	400	2 240	1 970	149
1331050	1 000	5 000	5 100	2 320	4 020	2 700	4 400	2 410	4 110	1 300	400	2 240	1 970	161
1331060	1 000	6 000	6 100	2 320	4 020	2 700	4 400	2 390	4 090	1 300	400	2 240	1 970	175
1331070	1 000	7 000	7 100	2 320	4 020	2 700	4 400	2 390	4 090	1 300	400	2 240	1 970	184
1331080	1 000	8 000	8 100	2 320	4 020	2 700	4 400	2 390	4 090	1 300	400	2 240	1 970	225
1331540	1 500	4 000	4 100	2 320	4 020	2 700	4 400	2 390	4 090	1 300	400	2 240	1 970	157
1331550	1 500	5 000	5 100	2 320	4 020	2 700	4 400	2 390	4 090	1 300	400	2 240	1 970	186
1331560	1 500	6 000	6 100	2 320	4 020	2 700	4 400	2 390	4 090	1 300	400	2 240	1 970	199



Hliníkový portálový jeřáb, stacionární provedení, malý



se sklopnými bočními stojany
včetně pevně stavitelné jeřábové
kočky
včetně integrovaného
vodorovného nastavovače



Příslušenství

- ▣ Konzola na stěnu strana 78
- ▣ Pojízdný stojan strana 79
- ▣ Transportní vůz strana 80
- ▣ Kladkostroj strana 81
- ▣ Elektrický řetězový zvedák .. strana 82
- ▣ Kabelový rozvod/
přívod proudustrana 83
- ▣ Posuvný pásstrana 84
- ▣ Ruční navijákstrana 84
- ▣ Výložník-boční stojanstrana 85
- ▣ Balící a transportní bednastrana 86

Varianty

- ▣ Dělený resp. zásuvný
hliníkový nosníkstrana 13

sklopný boční stojan



Technická data

Výrobek č.		1311040	1311050	1311060	1311070	1311080	1311540	1311550	1311560	
Nosnost	kg	1 000	1 000	1 000	1 000	1 000	1 500	1 500	1 500	
Délka nosníku	mm	4 000	5 000	6 000	7 000	8 000	4 000	5 000	6 000	
Podpěra nosníku	mm	61 x 61	61 x 61	61 x 61	61 x 61	61 x 61	61 x 61	61 x 61	61 x 61	
Profil nosníku	mm	200 x 50	200 x 50	220 x 60	220 x 60	220 x 60*	220 x 60	220 x 60*	220 x 60*	
Uložení nosníku		jedna strana: Pouzdro 82 x 82 mm, délka 270 mm; druhá strana: závěrná lišta								
Celková váha	kg	91	103	117	126	167	99	128	141	
Hliníkový nosník	kg	31	43	57	66	107	39	68	81	
Boční stojan	kg	2 x 24	2 x 24	2 x 24	2 x 24	2 x 24	2 x 24	2 x 24	2 x 24	
Jeřábová kočka	kg	8	8	8	8	8	8	8	8	
Vodorovný nastavovač	kg	4	4	4	4	4	4	4	4	

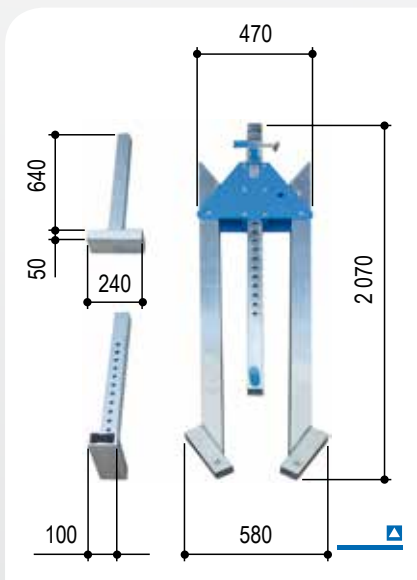
* s dodatečně zesílenými stěnami (uvnitř)

Přehled těchto hliníkových portálových jeřábů najdete na straně 9.

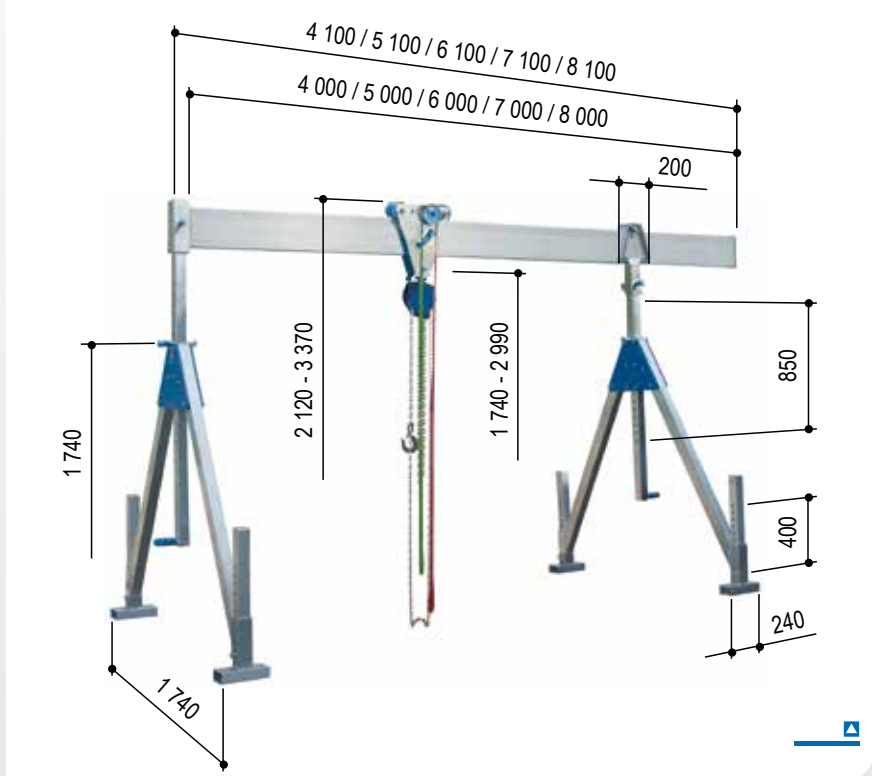


Hliníkový portálový jeřáb, stacionární provedení, střední

se sklupnými bočními stojany
včetně pevně stavitelné jeřábové
kočky
včetně integrovaného
vodorovného nastavovače



sklopný boční stojan



Varianty

- ▣ Dělený resp. zásuvný hliníkový nosníkstrana 13

Příslušenství

- ▣ Konzola na stěnu strana 78
- ▣ Pojízdný stojan strana 79
- ▣ Transportní vůz strana 80
- ▣ Kladkostroj strana 81
- ▣ Elektrický řetězový zvedák .. strana 82
- ▣ Kabelový rozvod/
přívod proudustrana 83
- ▣ Posuvný pásstrana 84
- ▣ Ruční navijákstrana 84
- ▣ Výložník-boční stojanstrana 85
- ▣ Balící a transportní bednastrana 86

Technická data

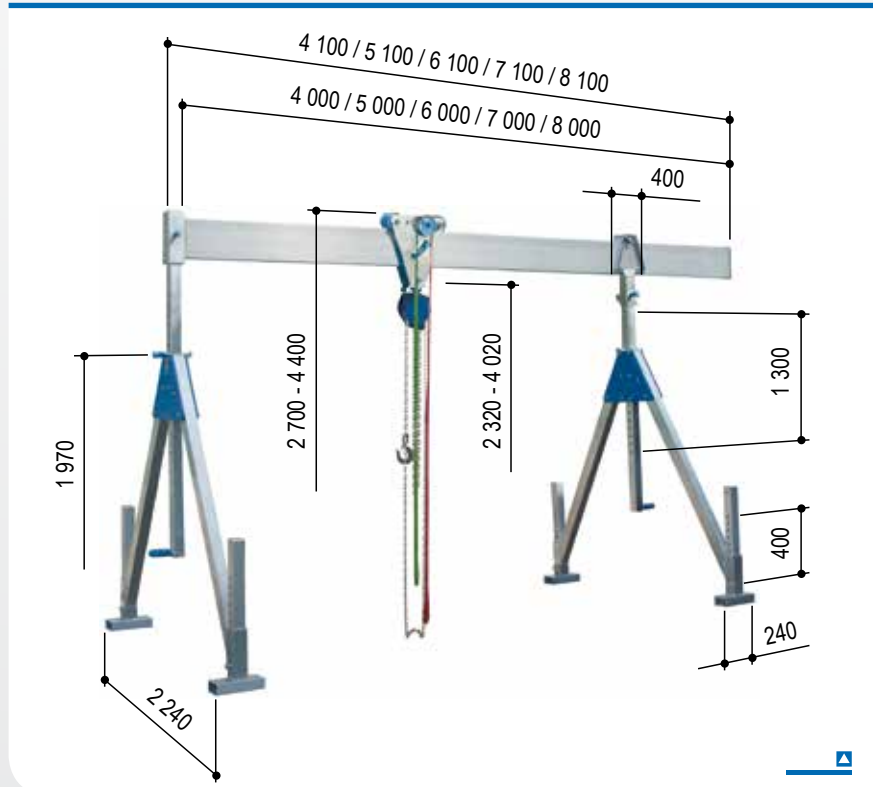
Výrobek č.		1321040	1321050	1321060	1321070	1321080	1321540	1321550	1321560
Nosnost	kg	1 000	1 000	1 000	1 000	1 000	1 500	1 500	1 500
Délka nosníku	mm	4 000	5 000	6 000	7 000	8 000	4 000	5 000	6 000
Podpěra nosníku	mm	61 x 61	61 x 61	61 x 61	61 x 61	61 x 61	61 x 61	61 x 61	61 x 61
Profil nosníku	mm	200 x 50	200 x 50	220 x 60	220 x 60	220 x 60*	220 x 60	220 x 60*	220 x 60*
Uložení nosníku	jedna strana: Pouzdro 82 x 82 mm, délka 270 mm; druhá strana: závěrná lišta								
Celková váha	kg	97	109	123	132	173	105	134	147
Hliníkový nosník	kg	31	43	57	66	107	39	68	81
Boční stojan	kg	2 x 27	2 x 27	2 x 27	2 x 27	2 x 27	2 x 27	2 x 27	2 x 27
Jeřábová kočka	kg	8	8	8	8	8	8	8	8
Vodorovný nastavovač	kg	4	4	4	4	4	4	4	4

* s dodatečně zesílenými stěnami (uvnitř)

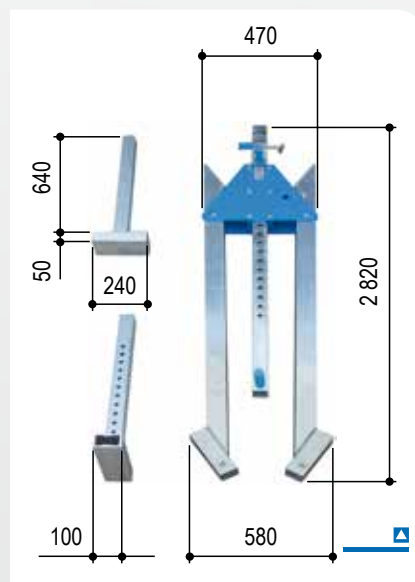
Přehled těchto hliníkových portálových jeřábů najdete na straně 9.



Hliníkový portálový jeřáb, stacionární provedení, vysoký



se sklupnými bočními stojany
včetně pevně stavitelné jeřábové
kočky
včetně integrovaného
vodorovného nastavovače



Příslušenství

- ▣ Konzola na stěnu strana 78
- ▣ Pojízdný stojan strana 79
- ▣ Transportní vůz strana 80
- ▣ Kladkostroj strana 81
- ▣ Elektrický řetězový zvedák .. strana 82
- ▣ Kabelový rozvod/
přívod proudustrana 83
- ▣ Posuvný pásstrana 84
- ▣ Ruční navijákstrana 84
- ▣ Výložník-boční stojanstrana 85
- ▣ Balící a transportní bednastrana 86

Varianty

- ▣ Dělený resp. zásuvný
hliníkový nosníkstrana 13

sklopný boční stojan



Technická data

Výrobek č.		1331040	1331050	1331060	1331070	1331080	1331540	1331550	1331560	
Nosnost	kg	1 000	1 000	1 000	1 000	1 000	1 500	1 500	1 500	
Délka nosníku	mm	4 000	5 000	6 000	7 000	8 000	4 000	5 000	6 000	
Podpěra nosníku	mm	71 x 71	71 x 71	71 x 71	71 x 71	71 x 71	71 x 71	71 x 71	71 x 71	
Profil nosníku	mm	200 x 50	200 x 50	220 x 60	220 x 60	220 x 60*	220 x 60	220 x 60*	220 x 60*	
Uložení nosníku		jedna strana: Pouzdro 92 x 92 mm, délka 380 mm; druhá strana: závěrná lišta								
Celková váha	kg	149	161	175	184	225	157	186	199	
Hliníkový nosník	kg	31	43	57	66	107	39	68	81	
Boční stojan	kg	2 x 50	2 x 50	2 x 50	2 x 50	2 x 50	2 x 50	2 x 50	2 x 50	
Jeřábová kočka	kg	8	8	8	8	8	8	8	8	
Vodorovný nastavovač	kg	10	10	10	10	10	10	10	10	

* s dodatečně zesílenými stěnami (uvnitř)

Přehled těchto hliníkových portálových jeřábů najdete na straně 9.



dělený resp. zásuvný hliníkový nosník



Číslo výrobku je složeno následovně:

Nový hliníkový portálový jeřáb: Číslo výrobku standardního jeřábu (viz strany 8 až 12) -10

Příklady:

Hliníkový portálový jeřáb, stacionární provedení, střední, nosnost 1 000 kg

- se „standardním“ hliníkovým nosníkem, délka nosníku 4 000 mm: Výrobek č. 1321040
- s „děleným resp. zásuvným“ hliníkovým nosníkem, délka nosníku 4 000 mm: Výrobek č. 1321040-10

Dělený resp. zásuvný hliníkový nosník!

Tato novinka je důsledným dalším vývojem našeho rozsáhlého sortimentu jeřábů i s příslušenstvím. Vzhledem k našim vlastním nárokům na trvalou optimalizaci máme ihned – dělené resp. zásuvné hliníkové nosníky.

Inovace pro naše zákazníky

Rychlostí, inovační schopností a optimizmem chceme vyhovět Vaším přáním a také Vás chceme nadchnout našimi kvalitními vysoce hodnotnými výrobky. Poté, co Vám již všechny boční stojany našich hliníkových portálových jeřábů nabízíme ve sklopné variantě, máme už pro Vás nyní také nejdelší a nejneskladnější komponenty k dělení ve výrobním programu – dělené resp. zásuvné hliníkové nosníky. Oba dělené nosné kusy mohou být opět použity jako jednotlivé hliníkové nosníky.

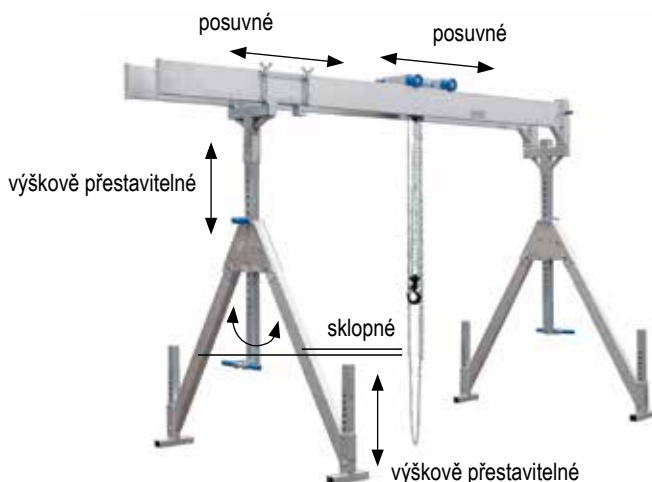
Ušetřete ještě více místa

- Kupte kompletní hliníkový portálový jeřáb včetně děleného resp. zásuvného hliníkového nosníku.
- Vybavte Vás již zakoupený hliníkový portálový jeřáb.

Tento dělený resp. zásuvný hliníkový nosník je vhodný pro hliníkové portálové jeřáby, které jsou zobrazeny na stranách 8 až 12.







Hliníkový portálový jeřáb, stacionární provedení, s dvojitým nosníkem, nosnost 1 000 kg a 1 500 kg

Rozsah dodávky:

2 kusy boční stojan, sklopný

se 2 výškově přestavitelnými nosnými opěrami z hliníku se speciálním profilem

- rozměr rastru: 50 mm

se 4 nastavitelnými nohami ze speciálního hliníkového profilu

- rozměr rastru: 40 mm

Boční stojany lze bez námahy sklopit a tak mohou být uloženy s úsporou místa, uschovány a transportovány.

1 sada nosník ze speciálního hliníkového profilu

(1 sada = 2 jednotlivé nosníky)

1 kus nahoře umístěná pevně stavitelná jeřábová kočka

Na jeřábovou kočku jsou zavěšeny např. zvedací zařízení (kladkostroj) nebo odpovídající zvedací pásy.

Jeřábová kočka je na obou hliníkových nosnících plynule posuvná a lze ji aretovat v každé „libovolné x“ poloze.

Nahoře umístěná jeřábová kočka umožňuje využít maximální zdvih v poměru k celkové výšce.

4 kusy dorazový tlumič

Ochrana dojezdu pro jeřábovou kočku

1 kus integrovaný vodorovný nastavovač

Použitím vodorovného nastavovače lze kontinuálně nastavit použitelnou délku hliníkového portálového jeřábu mezi bočními stojany.

Délka dráhy na dvojitém hliníkovém nosníku je variabilní. To představuje přidanou hodnotu a vyšší flexibilitu pro uživatele.

1 kus násuvný nástavec

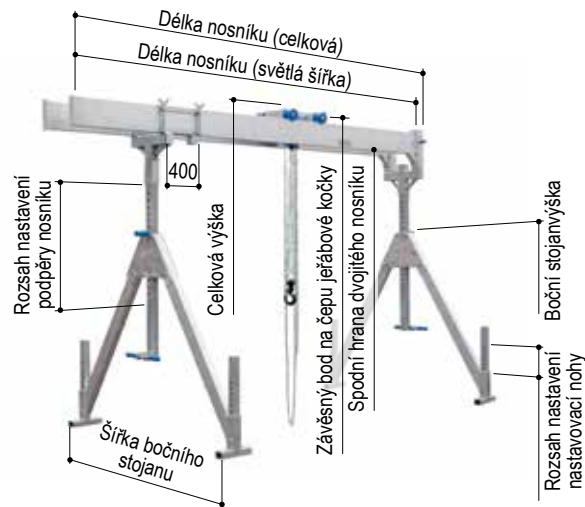
Zde jsou oba jednotlivé hliníkové nosníky zasunuty a fixovány.

Kromě toho slouží tyto komponenty k tomu, aby byla zaručena paralelnost dvojitého nosníku.

U hliníkových portálových jeřábů se jedná o velmi mobilní, flexibilní a délkově nastavitelnou volně stojící konstrukci. Hliníkový portálový jeřáb lze během nejkratší doby a s relativně malou fyzickou námahou sestavit a rozebrat. V žádném případě nejsou nutné žádné stavební změny (např. připevňování hmoždinek nebo podobně).



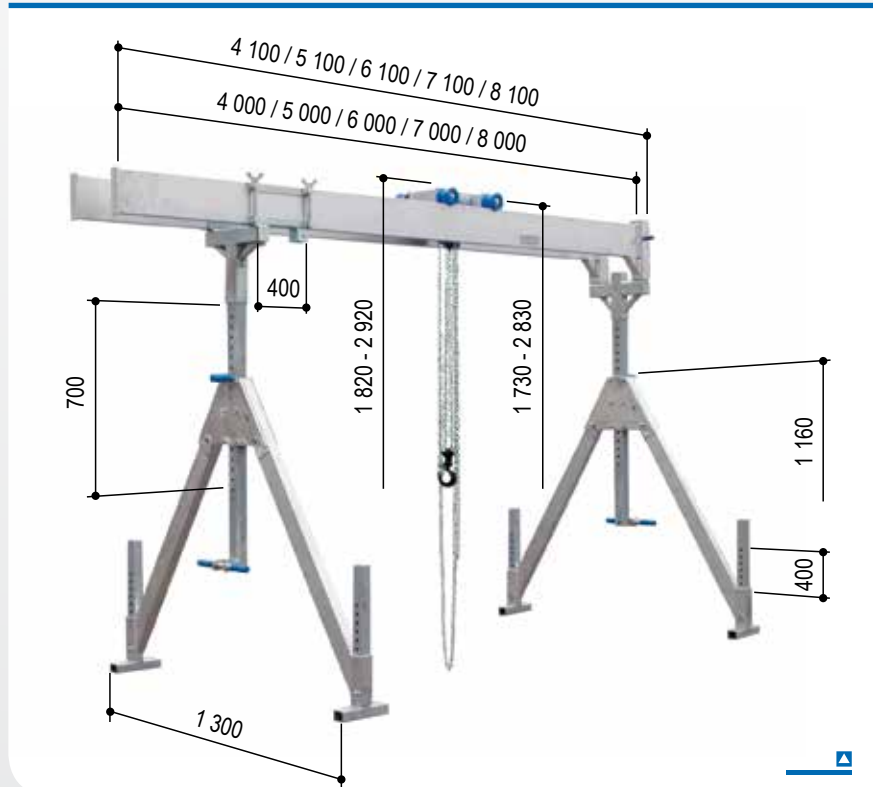
Hliníkový portálový jeřáb, stacionární provedení, s dvojitým nosníkem, nosnost 1 000 kg a 1 500 kg



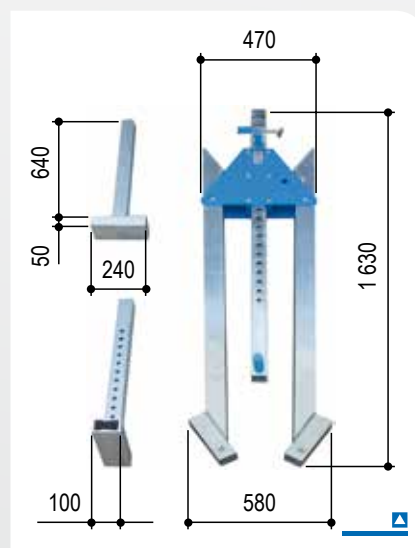
Výrobek č.	Nosnost	Délka nosníku		Závěsný bod na čepu jeřábové kočky		Celková výška		Spodní hrana dvojitého nosníku		Rozsah nastavení		Boční stojan		Váha
		světla šířka	celková	min.	max.	min.	max.	min.	max.	podpěry nosníku	nastavovací noha	šířka	výška	
	kg	mm	mm	mm	mm	mm	mm	mm	mm	mm	mm	mm	mm	kg
malý	Popis těchto hliníkových portálových jeřábů najdete na straně 18.													
1511040	1 000	4 000	4 100	1 730	2 830	1 820	2 920	1 490	2 590	700	400	1 300	1 160	156
1511050	1 000	5 000	5 100	1 730	2 830	1 820	2 920	1 490	2 590	700	400	1 300	1 160	180
1511060	1 000	6 000	6 100	1 730	2 830	1 820	2 920	1 470	2 570	700	400	1 300	1 160	208
1511070	1 000	7 000	7 100	1 730	2 830	1 820	2 920	1 470	2 570	700	400	1 300	1 160	226
1511080	1 000	8 000	8 100	1 730	2 830	1 820	2 920	1 470	2 570	700	400	1 300	1 160	244
1511540	1 500	4 000	4 100	1 730	2 830	1 820	2 920	1 490	2 590	700	400	1 300	1 160	156
1511550	1 500	5 000	5 100	1 730	2 830	1 820	2 920	1 490	2 590	700	400	1 300	1 160	180
1511560	1 500	6 000	6 100	1 730	2 830	1 820	2 920	1 470	2 570	700	400	1 300	1 160	208
1511570	1 500	7 000	7 100	1 730	2 830	1 820	2 920	1 470	2 570	700	400	1 300	1 160	226
1511580	1 500	8 000	8 100	1 730	2 830	1 820	2 920	1 470	2 570	700	400	1 300	1 160	244
střední	Popis těchto hliníkových portálových jeřábů najdete na straně 19.													
1521040	1 000	4 000	4 100	2 150	3 570	2 240	3 660	1 910	3 330	1 020	400	1 740	1 540	162
1521050	1 000	5 000	5 100	2 150	3 570	2 240	3 660	1 910	3 330	1 020	400	1 740	1 540	186
1521060	1 000	6 000	6 100	2 150	3 570	2 240	3 660	1 890	3 310	1 020	400	1 740	1 540	214
1521070	1 000	7 000	7 100	2 150	3 570	2 240	3 660	1 890	3 310	1 020	400	1 740	1 540	232
1521080	1 000	8 000	8 100	2 150	3 570	2 240	3 660	1 890	3 310	1 020	400	1 740	1 540	250
1521540	1 500	4 000	4 100	2 150	3 570	2 240	3 660	1 910	3 330	1 020	400	1 740	1 540	162
1521550	1 500	5 000	5 100	2 150	3 570	2 240	3 660	1 910	3 330	1 020	400	1 740	1 540	186
1521560	1 500	6 000	6 100	2 150	3 570	2 240	3 660	1 890	3 310	1 020	400	1 740	1 540	214
1521570	1 500	7 000	7 100	2 150	3 570	2 240	3 660	1 890	3 310	1 020	400	1 740	1 540	232
1521580	1 500	8 000	8 100	2 150	3 570	2 240	3 660	1 890	3 310	1 020	400	1 740	1 540	250
vysoký	Popis těchto hliníkových portálových jeřábů najdete na straně 20.													
1531040	1 000	4 000	4 100	2 650	4 350	2 740	4 440	2 410	4 110	1 300	400	2 240	1 970	208
1531050	1 000	5 000	5 100	2 650	4 350	2 740	4 440	2 410	4 110	1 300	400	2 240	1 970	232
1531060	1 000	6 000	6 100	2 650	4 350	2 740	4 440	2 390	4 090	1 300	400	2 240	1 970	260
1531070	1 000	7 000	7 100	2 650	4 350	2 740	4 440	2 390	4 090	1 300	400	2 240	1 970	278
1531080	1 000	8 000	8 100	2 650	4 350	2 740	4 440	2 390	4 090	1 300	400	2 240	1 970	296
1531540	1 500	4 000	4 100	2 650	4 350	2 740	4 440	2 410	4 110	1 300	400	2 240	1 970	208
1531550	1 500	5 000	5 100	2 650	4 350	2 740	4 440	2 410	4 110	1 300	400	2 240	1 970	232
1531560	1 500	6 000	6 100	2 650	4 350	2 740	4 440	2 390	4 090	1 300	400	2 240	1 970	260
1531570	1 500	7 000	7 100	2 650	4 350	2 740	4 440	2 390	4 090	1 300	400	2 240	1 970	278
1531580	1 500	8 000	8 100	2 650	4 350	2 740	4 440	2 390	4 090	1 300	400	2 240	1 970	296



Hliníkový portálový jeřáb, stacionární provedení, s dvojitým nosníkem, malý



se sklupnými bočními stojany
včetně nahoře umístěné pevně
stavitelné jeřábové kočky
včetně integrovaného
vodorovného nastavovače
včetně násuvného nástavce



Příslušenství

- ▣ Konzola na stěnu strana 78
- ▣ Pojízdný stojan strana 79
- ▣ Transportní vůz strana 80
- ▣ Kladkostroj strana 81
- ▣ Elektrický řetězový zvedák .. strana 82
- ▣ Kabelový rozvod/
přívod proudustrana 83
- ▣ Posuvný pásstrana 84
- ▣ Ruční navijákstrana 84
- ▣ Výložník-boční stojanstrana 85
- ▣ Balící a transportní bednastrana 86

Varianty

- ▣ Dělený resp. zásuvný
hliníkový dvojitý nosníkstrana 21

sklopný boční stojan



Technická data

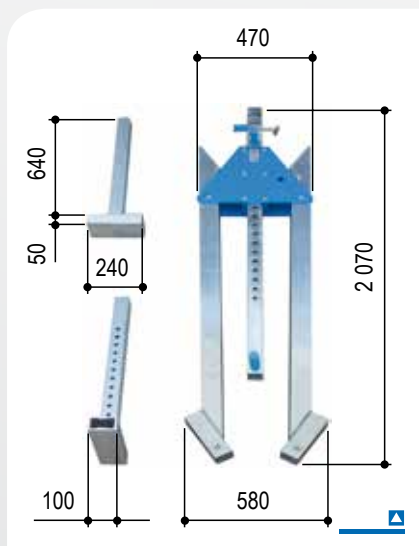
Výrobek č.		1511040	1511050	1511060	1511070	1511080	1511540	1511550	1511560	1511570	1511580
Nosnost	kg	1 000	1 000	1 000	1 000	1 000	1 500	1 500	1 500	1 500	1 500
Délka nosníku	mm	4 000	5 000	6 000	7 000	8 000	4 000	5 000	6 000	7 000	8 000
Podpěra nosníku	mm	61 x 61	61 x 61	61 x 61	61 x 61	61 x 61	61 x 61	61 x 61	61 x 61	61 x 61	61 x 61
Profil nosníku	mm	200 x 50	200 x 50	220 x 60	220 x 60	220 x 60	200 x 50	200 x 50	220 x 60	220 x 60	220 x 60
Uložení nosníku		jedna strana: Pouzdro 92 x 92 mm, délka 380 mm; druhá strana: závěrná lišta									
Světlá šířka hliníkového nosníku	mm	260	260	250	250	250	260	260	250	250	250
Celková váha	kg	156	180	208	226	244	156	180	208	226	244
Hliníkový nosník	kg	2 x 31	2 x 43	2 x 57	2 x 66	2 x 75	2 x 31	2 x 43	2 x 57	2 x 66	2 x 75
Boční stojan	kg	2 x 24	2 x 24	2 x 24	2 x 24	2 x 24	2 x 24	2 x 24	2 x 24	2 x 24	2 x 24
Jeřábová kočka	kg	17	17	17	17	17	17	17	17	17	17
Vodorovný nastavovač	kg	21	21	21	21	21	21	21	21	21	21
Násuvný nástavec	kg	8	8	8	8	8	8	8	8	8	8

Přehled těchto hliníkových portálových jeřábů najdete na straně 17.

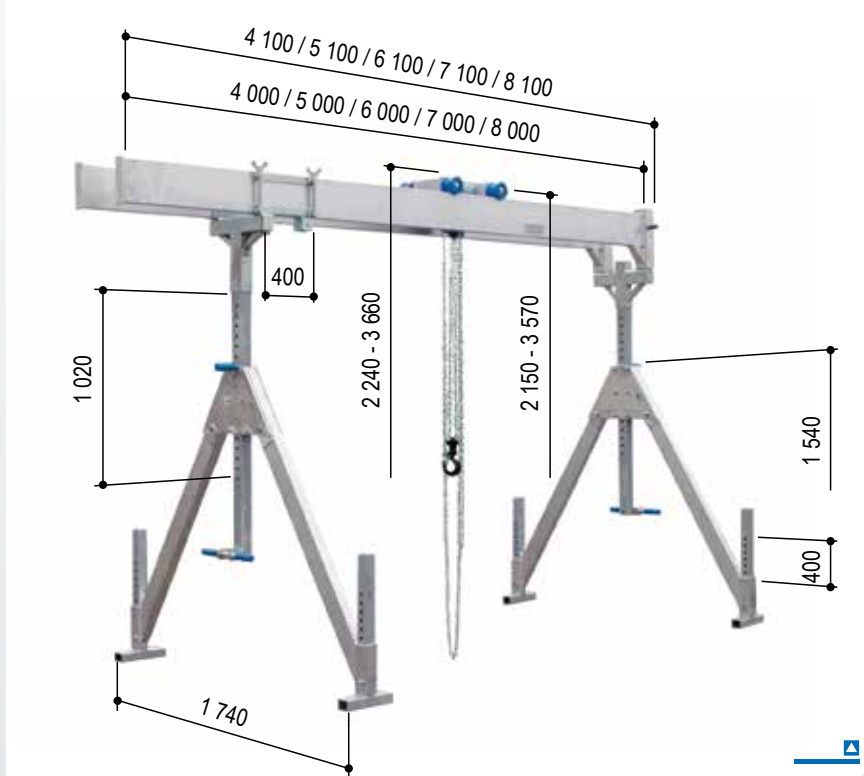


Hliníkový portálový jeřáb, stacionární provedení, s dvojitým nosníkem, střední

se sklupnými bočními stojany
včetně nahoře umístěné pevně
stavitelné jeřábové kočky
včetně integrovaného
vodorovného nastavovače
včetně násuvného nástavce



Sklupný boční stojan



Varianty

- ▣ Dělený resp. zásuvný hliníkový dvojitý nosníkstrana 21

Příslušenství

- ▣ Konzola na stěnu strana 78
- ▣ Pojzdový stojan strana 79
- ▣ Transportní vůz strana 80
- ▣ Kladkostroj strana 81
- ▣ Elektrický řetězový zvedák .. strana 82
- ▣ Kabelový rozvod/
přívod proudustrana 83
- ▣ Posuvný pásstrana 84
- ▣ Ruční navijákstrana 84
- ▣ Výložník-boční stojanstrana 85
- ▣ Balící a transportní bednastrana 86

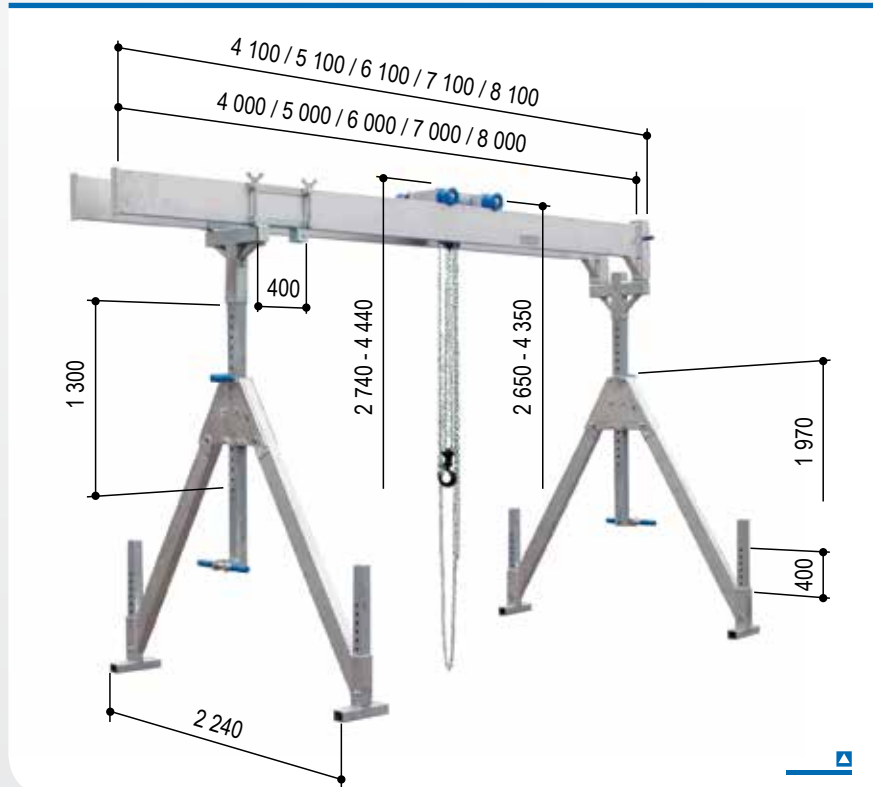
Technická data

Výrobek č.		1521040	1521050	1521060	1521070	1521080	1521540	1521550	1521560	1521570	1521580
Nosnost	kg	1 000	1 000	1 000	1 000	1 000	1 500	1 500	1 500	1 500	1 500
Délka nosníku	mm	4 000	5 000	6 000	7 000	8 000	4 000	5 000	6 000	7 000	8 000
Podpěra nosníku	mm	61 x 61	61 x 61	61 x 61	61 x 61	61 x 61	61 x 61	61 x 61	61 x 61	61 x 61	61 x 61
Profil nosníku	mm	200 x 50	200 x 50	220 x 60	220 x 60	220 x 60	200 x 50	200 x 50	220 x 60	220 x 60	220 x 60
Uložení nosníku		jedna strana: Pouzdro 92 x 92 mm, délka 380 mm; druhá strana: závěrná lišta									
Světlá šířka hliníkového nosníku	mm	260	260	250	250	250	260	260	250	250	250
Celková váha	kg	162	186	214	232	250	162	186	214	232	250
Hliníkový nosník	kg	2 x 31	2 x 43	2 x 57	2 x 66	2 x 75	2 x 31	2 x 43	2 x 57	2 x 66	2 x 75
Boční stojan	kg	2 x 27	2 x 27	2 x 27	2 x 27	2 x 27	2 x 27	2 x 27	2 x 27	2 x 27	2 x 27
Jeřábová kočka	kg	17	17	17	17	17	17	17	17	17	17
Vodorovný nastavovač	kg	21	21	21	21	21	21	21	21	21	21
Násuvný nástavec	kg	8	8	8	8	8	8	8	8	8	8

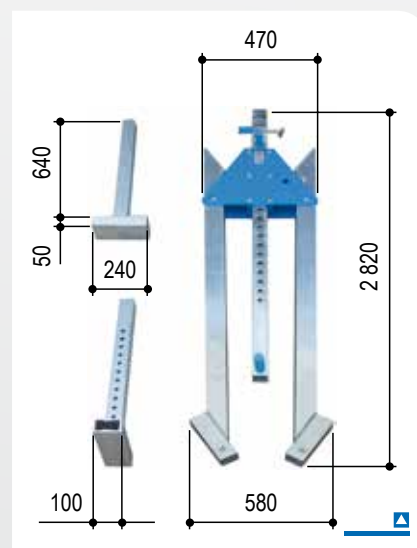
Přehled těchto hliníkových portálových jeřábů najdete na straně 17.



Hliníkový portálový jeřáb, stacionární provedení, s dvojitým nosníkem, vysoký



- se sklopnými bočními stojany
- včetně nahoře umístěné pevně stavitelné jeřábové kočky
- včetně integrovaného vodorovného nastavovače
- včetně násuvného nástavce



Příslušenství

- ▣ Konzola na stěnu strana 78
- ▣ Pojízdný stojan strana 79
- ▣ Transportní vůz strana 80
- ▣ Kladkostroj strana 81
- ▣ Elektrický řetězový zvedák .. strana 82
- ▣ Kabelový rozvod/
přívod proudustrana 83
- ▣ Posuvný pásstrana 84
- ▣ Ruční navijákstrana 84
- ▣ Výložník-boční stojanstrana 85
- ▣ Balící a transportní bednastrana 86

Varianty

- ▣ Dělený resp. zásuvný hliníkový dvojitý nosníkstrana 21

sklopný boční stojan



Technická data

Výrobek č.		1531040	1531050	1531060	1531070	1531080	1531540	1531550	1531560	1531570	1531580	
Nosnost	kg	1 000	1 000	1 000	1 000	1 000	1 500	1 500	1 500	1 500	1 500	
Délka nosníku	mm	4 000	5 000	6 000	7 000	8 000	4 000	5 000	6 000	7 000	8 000	
Podpěra nosníku	mm	71 x 71	71 x 71	71 x 71	71 x 71	71 x 71	71 x 71	71 x 71	71 x 71	71 x 71	71 x 71	
Profil nosníku	mm	200 x 50	200 x 50	220 x 60	220 x 60	220 x 60	200 x 50	200 x 50	220 x 60	220 x 60	220 x 60	
Uložení nosníku		jedna strana: Pouzdro 92 x 92 mm, délka 380 mm; druhá strana: závěrná lišta										
Světlá šířka hliníkového nosníku	mm	260	260	250	250	250	260	260	250	250	250	
Celková váha	kg	208	232	260	278	296	208	232	260	278	296	
Hliníkový nosník	kg	2 x 31	2 x 43	2 x 57	2 x 66	2 x 75	2 x 31	2 x 43	2 x 57	2 x 66	2 x 75	
Boční stojan	kg	2 x 50	2 x 50	2 x 50	2 x 50	2 x 50	2 x 50	2 x 50	2 x 50	2 x 50	2 x 50	
Jeřábová kočka	kg	17	17	17	17	17	17	17	17	17	17	
Vodorovný nastavovač	kg	21	21	21	21	21	21	21	21	21	21	
Násuvný nástavec	kg	8	8	8	8	8	8	8	8	8	8	

Přehled těchto hliníkových portálových jeřábů najdete na straně 17.



dělený resp. zásuvný hliníkový dvojitý nosník



Obrázek: Hliníkový portálový jeřáb, stacionární provedení, s jednotlivým nosníkem



Číslo výrobku je složeno následovně:

Nový hliníkový portálový jeřáb: Číslo výrobku standardního jeřábu (viz strany 16 až 20) -10

Příklady:

Hliníkový portálový jeřáb, stacionární provedení, s dvojitým nosníkem, střední, nosnost 1 000 kg

- ▣ se „standardním“ hliníkovým nosníkem, délka nosníku 4 000 mm:
Výrobek č. 1521040
- ▣ s „děleným resp. zásuvným“ hliníkovým nosníkem, délka nosníku 4 000 mm: Výrobek č. 1521040-10

Dělený resp. zásuvný hliníkový dvojitý nosník!

Tato novinka je důsledným dalším vývojem našeho rozsáhlého sortimentu jeřábů i s příslušenstvím. Vzhledem k našim vlastním nárokům na trvalou optimalizaci máme ihned – dělené resp. zásuvné hliníkové dvojitě nosníky.

Inovace pro naše zákazníky

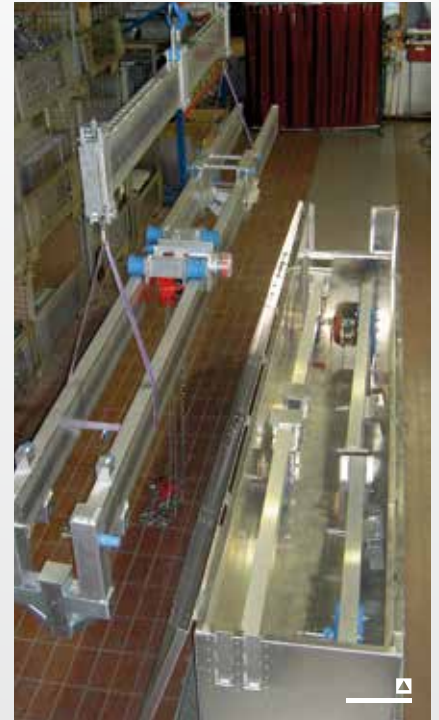
Rychlostí, inovační schopností a optimizmem chceme vyhovět Vaším přáním a také Vás chceme nadchnout našimi kvalitními vysoce hodnotnými výrobky. Poté, co Vám již všechny boční stojany našich hliníkových portálových jeřábů nabízíme ve sklopné variantě, máme už pro Vás nyní také nejdelší a nejneskladnější komponenty dělitelné pro Vás ve výrobním programu – dělené resp. zásuvné hliníkové nosníky. Oba dělené nosné kusy mohou být opět použity jako jednotlivé hliníkové dvojitě nosníky.

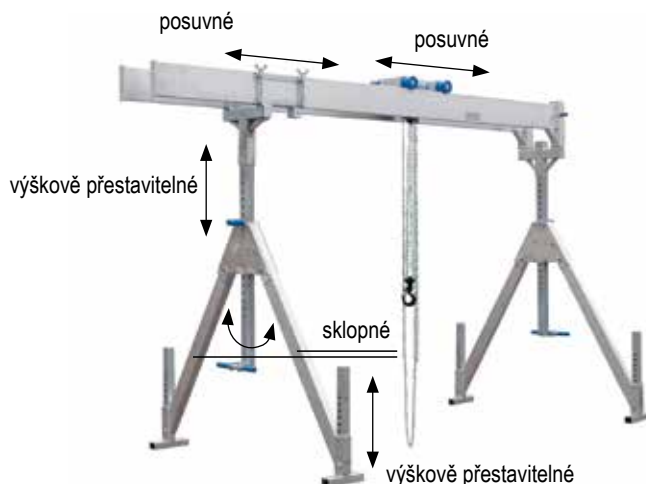
Ušetřete ještě více místa

- ▣ Kupte kompletní hliníkový portálový jeřáb včetně děleného resp. zásuvného hliníkového dvojitě nosníku.
- ▣ Vybavte Vás již zakoupený hliníkový portálový jeřáb.

Tento dělený resp. zásuvný hliníkový dvojitý nosník je vhodný pro hliníkové portálové jeřáby, které jsou zobrazeny na stranách 16 až 20.







Hliníkový portálový jeřáb, stacionární provedení, s dvojitým nosníkem, nosnost 2 000 kg a 3 000 kg

Rozsah dodávky:

2 kusy boční stojan sklopný

se 2 výškově přestavitelnými nosnými opěrami z hliníkového speciálního profilu

- rozměr rastru: 50 mm

se 4 nastavitelnými nohami ze speciálního hliníkového profilu

- rozměr rastru: 40 mm

Boční stojany lze bez námahy sklopit a tak mohou být uloženy s úsporou místa, uschovány a transportovány.

1 sada nosník ze speciálního hliníkového profilu

(1 sada = 2 jednotlivé nosníky)

1 kus nahoře umístěná pevně stavitelná jeřábová kočka

Na jeřábovou kočku jsou zavěšeny např. zvedací zařízení (kladkostroj) nebo odpovídající zvedací pásy.

Jeřábová kočka je na obou hliníkových nosnících plynule posuvná a lze ji aretovat v každé „libovolné x“ poloze.

Nahoře umístěná jeřábová kočka umožňuje využít maximální zdvih v poměru k celkové výšce.

4 kusy dorazový tlumič

Ochrana dojezdu pro jeřábovou kočku

1 kus integrovaný vodorovný nastavovač

Použitím vodorovného nastavovače lze kontinuálně nastavit použitelnou délku hliníkového portálového jeřábu mezi bočními stojany.

Délka dráhy na dvojitěm hliníkovém nosníku je variabilní.

To představuje přidanou hodnotu a vyšší flexibilitu pro uživatele.

1 kus násuvný nástavec

Zde jsou oba jednotlivé hliníkové nosníky zasunuty a fixovány.

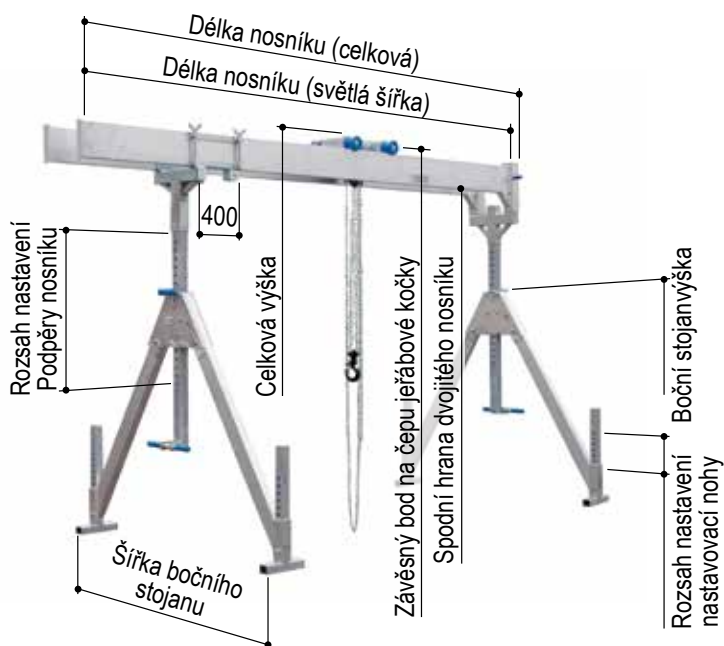
Kromě toho slouží tyto komponenty k tomu, aby byla zaručena paralelnost dvojitěho nosníku.

U hliníkových portálových jeřábů se jedná o velmi mobilní, flexibilní a délkově nastavitelnou volně stojící konstrukci. Hliníkový portálový jeřáb lze během nejkratší doby a s relativně malou fyzickou námahou sestavit a rozebrat.

V žádném případě nejsou nutné žádné stavební změny (např. připevňování hmoždinek nebo podobně).



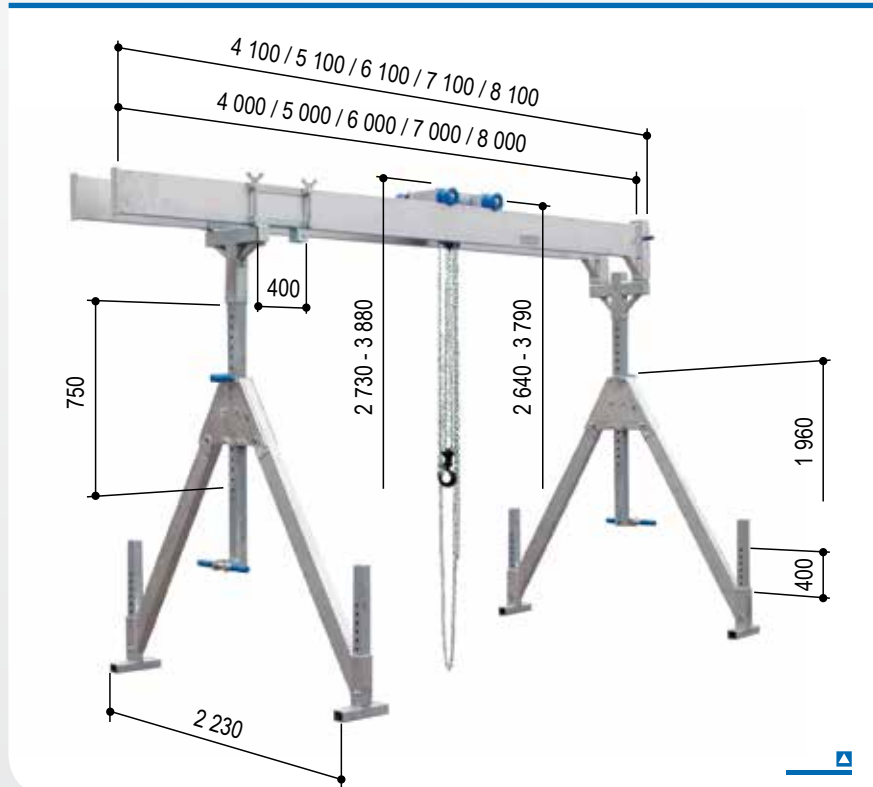
Hliníkový portálový jeřáb, stacionární provedení, s dvojitým nosníkem, nosnost 2 000 kg a 3 000 kg



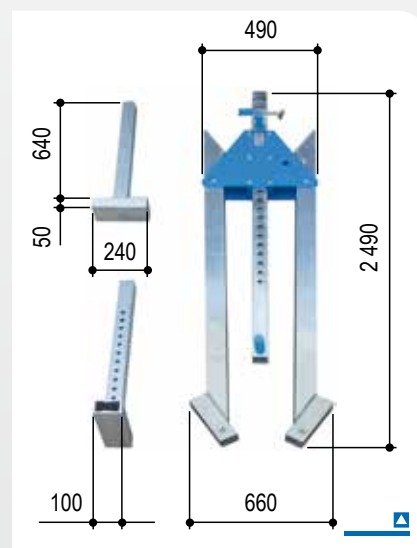
Výrobek č.	Nosnost	Délka nosníku		Závěsný bod na čepu jeřábové kočky		Celková výška		Spodní hrana dvojitého nosníku		Rozsah nastavení		Boční stojan		Váha
		světlá šířka	celková	min.	max.	min.	max.	min.	max.	podpěry nosníku	nastavovací noha	šířka	výška	
	kg	mm	mm	mm	mm	mm	mm	mm	mm	mm	mm	mm	mm	kg
2 000 kg		Popis těchto hliníkových portálových jeřábů najdete na straně 26.												
1532040	2 000	4 000	4 100	2 640	3 790	2 730	3 880	2 380	3 530	750	400	2 230	1 960	248
1532050	2 000	5 000	5 100	2 640	3 790	2 730	3 880	2 380	3 530	750	400	2 230	1 960	266
1532060	2 000	6 000	6 100	2 640	3 790	2 730	3 880	2 380	3 530	750	400	2 230	1 960	284
1532070	2 000	7 000	7 100	2 640	3 790	2 730	3 880	2 380	3 530	750	400	2 230	1 960	302
1532080	2 000	8 000	8 100	2 640	3 790	2 730	3 880	2 380	3 530	750	400	2 230	1 960	384
3 000 kg		Popis těchto hliníkových portálových jeřábů najdete na straně 27.												
1533040	3 000	4 000	4 100	2 640	3 790	2 730	3 880	2 380	3 530	750	400	2 230	1 960	248
1533050	3 000	5 000	5 100	2 640	3 790	2 730	3 880	2 380	3 530	750	400	2 230	1 960	306
1533060	3 000	6 000	6 100	2 640	3 790	2 730	3 880	2 380	3 530	750	400	2 230	1 960	332



Hliníkový portálový jeřáb, stacionární provedení, s dvojitým nosníkem, nosnost 2 000 kg



se sklupnými bočními stojany
včetně nahoře umístěné pevně
stavitelné jeřábové kočky
včetně integrovaného
vodorovného nastavovače
včetně násuvného nástavce



Príslušenství

- ▣ Konzola na stěnu strana 78
- ▣ Pojízdný stojan strana 79
- ▣ Transportní vůz strana 80
- ▣ Kladkostroj strana 81
- ▣ Elektrický řetězový zvedák .. strana 82
- ▣ Kabelový rozvod/
přívod proudustrana 83
- ▣ Posuvný pásstrana 84
- ▣ Ruční navijákstrana 84
- ▣ Výložník-boční stojanstrana 85
- ▣ Balící a transportní bednastrana 86

Varianty

- ▣ Dělený resp. zásuvný
hliníkový dvojitý nosníkstrana 28

sklopný boční stojan



Technická data

Výrobek č.		1532040	1532050	1532060	1532070	1532080
Nosnost	kg	2 000	2 000	2 000	2 000	2 000
Délka nosníku	mm	4 000	5 000	6 000	7 000	8 000
Podpěra nosníku	mm	81 x 81	81 x 81	81 x 81	81 x 81	81 x 81
Profil nosníku	mm	220 x 60	220 x 60	220 x 60	220 x 60	220 x 60*
Uložení nosníku		jedna strana: Pouzdro 92 x 92 mm, délka 380 mm; druhá strana: závěrná lišta				
Světla šířka hliníkového nosníku	mm	250	250	250	250	250
Celková váha	kg	248	266	284	302	384
Hliníkový nosník	kg	2 x 39	2 x 48	2 x 57	2 x 66	2 x 107
Boční stojan	kg	2 x 60	2 x 60	2 x 60	2 x 60	2 x 60
Jeřábová kočka	kg	17	17	17	17	17
Vodorovný nastavovač	kg	23	23	23	23	23
Násuvný nástavec	kg	10	10	10	10	10

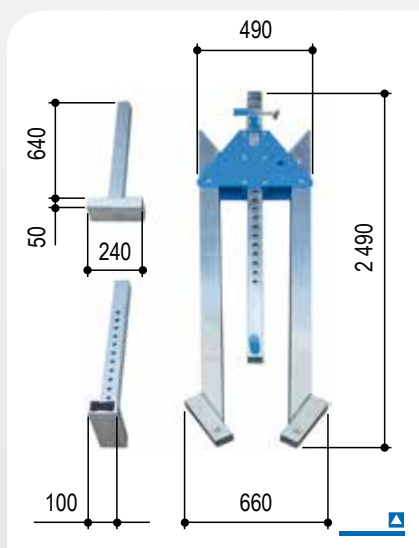
* s dodatečně zesílenými stěnami (uvnitř)

Přehled těchto hliníkových portálových jeřábů najdete na straně 25.

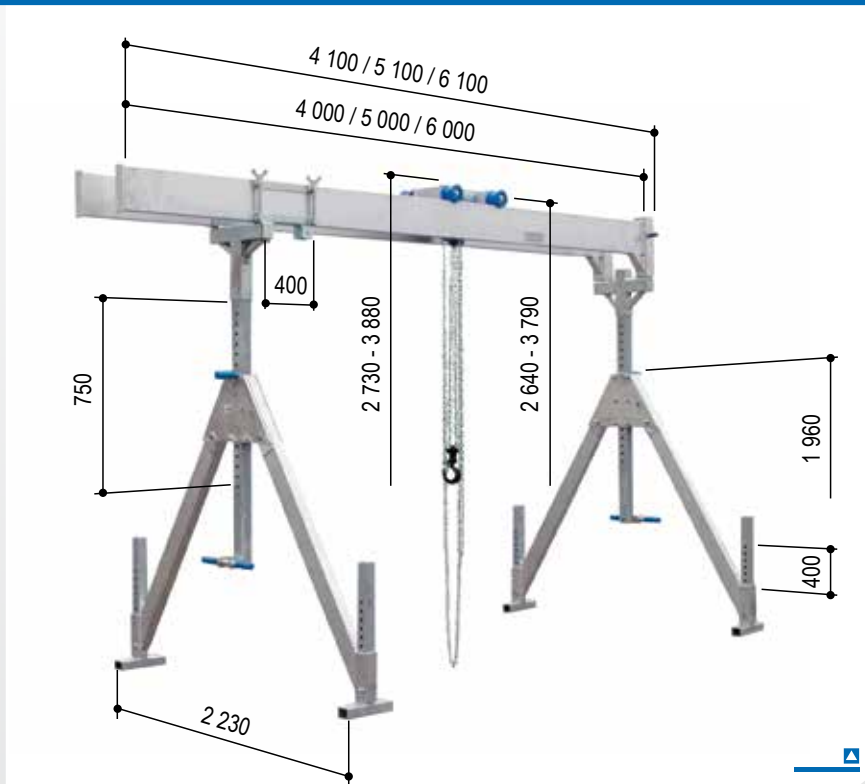


Hliníkový portálový jeřáb, stacionární provedení, s dvojitým nosníkem, nosnost 3 000 kg

se sklopnými bočními stojany
včetně nahoře umístěné pevně
stavitelné jeřábové kočky
včetně integrovaného
vodorovného nastavovače
včetně násuvného nástavce



sklopný boční stojan



Varianty

- ▣ Dělení resp. zásuvný hliníkový dvojitý nosníkstrana 28

Příslušenství

- ▣ Konzola na stěnu strana 78
- ▣ Pojízdný stojan strana 79
- ▣ Transportní vůz strana 80
- ▣ Kladkostroj strana 81
- ▣ Elektrický řetězový zvedák .. strana 82
- ▣ Kabelový rozvod/
přívod proudustrana 83
- ▣ Posuvný pásstrana 84
- ▣ Ruční navijákstrana 84
- ▣ Výložník-boční stojanstrana 85
- ▣ Balící a transportní bednastrana 86

Technická data

Výrobek č.		1533040	1533050	1533060
Nosnost	kg	3 000	3 000	3 000
Délka nosníku	mm	4 000	5 000	6 000
Podpěra nosníku	mm	81 x 81	81 x 81	81 x 81
Profil nosníku	mm	220 x 60	220 x 60*	220 x 60*
Uložení nosníku		jedna strana: Pouzdro 92 x 92 mm, délka 380 mm; druhá strana: závěrná lišta		
Světlá šířka hliníkového nosníku	mm	250	250	250
Celková váha	kg	248	306	332
Hliníkový nosník	kg	2 x 39	2 x 68	2 x 81
Boční stojan	kg	2 x 60	2 x 60	2 x 60
Jeřábová kočka	kg	17	17	17
Vodorovný nastavovač	kg	23	23	23
Násuvný nástavec	kg	10	10	10

* s dodatečně zesílenými stěnami (uvnitř)

Přehled těchto hliníkových portálových jeřábů najdete na straně 25.



Dělený resp. zásuvný hliníkový dvojitý nosník



Obrázek: Hliníkový portálový jeřáb, stacionární provedení, s jednotlivým nosníkem



Číslo výrobku je složeno následovně:

Nový hliníkový portálový jeřáb: Číslo výrobku standardního jeřábu (viz strany 24 až 27) -10

Příklady:

Hliníkový portálový jeřáb, stacionární provedení, s dvojitým nosníkem, nosnost 3 000 kg

- se „standardním“ hliníkovým nosníkem, délka nosníku 4 000 mm: Výrobek č. 1533040
- s „děleným resp. zásuvným“ hliníkovým nosníkem, délka nosníku 4 000 mm: Výrobek č. 1533040-10

Dělený resp. zásuvný hliníkový dvojitý nosník!

Tato novinka je důsledným dalším vývojem našeho rozsáhlého sortimentu jeřábů i s příslušenstvím. Vzhledem k našim vlastním nárokům na trvalou optimalizaci máme ihned – dělené resp. zásuvné hliníkové dvojitě nosníky.

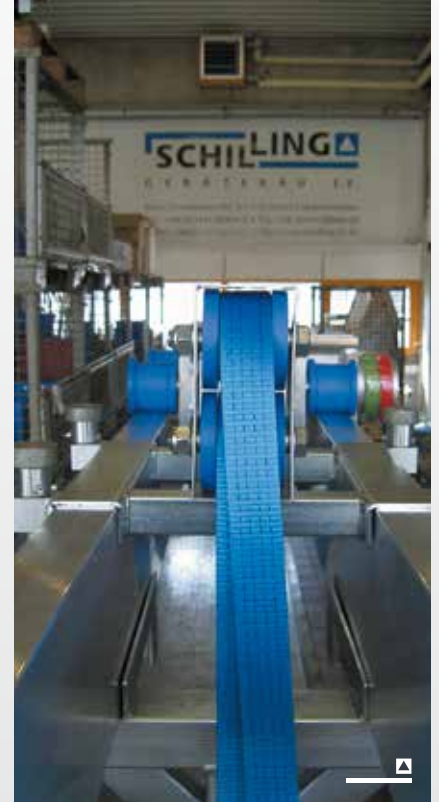
Inovace pro naše zákazníky

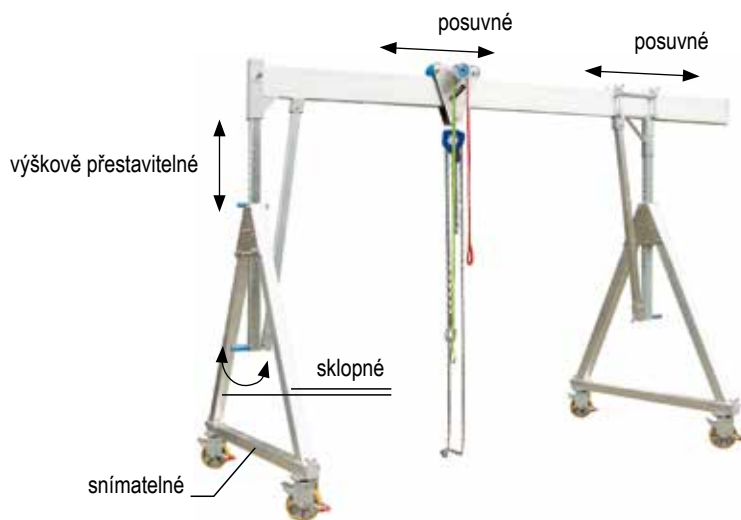
Rychlostí, inovační schopností a optimizmem chceme vyhovět Vaším přáním a také Vás chceme nadchnout našimi kvalitními vysoce hodnotnými výrobky. Poté, co Vám již všechny boční stojany našich hliníkových portálových jeřábů nabízíme ve sklopné variantě, máme už pro Vás nyní také nejdelší a nejnepohodlnější komponenty k dělení pro Vás ve výrobním programu – dělené resp. zásuvné hliníkové dvojitě nosníky. Oba dělené nosné kusy mohou být opět použity jako jednotlivé hliníkové dvojitě nosníky.

Ušetřete ještě více místa

- Kupte kompletní hliníkový portálový jeřáb včetně děleného resp. zásuvného hliníkového dvojitě nosníku.
- Vybavte Váš již zakoupený hliníkový portálový jeřáb.

Tento dělený resp. zásuvný hliníkový dvojitý nosník je vhodný pro hliníkové portálové jeřáby, které jsou zobrazeny na stranách 24 až 27.





Hliníkový portálový jeřáb, pojízdný se zátěží, nosnost 1 000 kg a 1 500 kg

Rozsah dodávky:

2 kusy boční stojan, sklopný

se 2 výškově přestavitelnými nosnými opěrami z hliníkového speciálního profilu

- rozměr rastru: 50 mm
- se 4 rejšovými kolečky z ocelového plechu
- obruč z odolného polyuretanu
- s integrovanou brzdou kola a brzdou natáčení
- průměr kola 200 mm
- šířka kola 50 mm

Boční stojany lze bez námahy sklopit a tak mohou být uloženy s úsporou místa, uschovány a transportovány.

1 kus nosník ze speciálního hliníkového profilu

1 kus pevně stavitelná jeřábová kočka

Na jeřábovou kočku jsou zavěšeny např. zvedací zařízení (kladkostroj) nebo odpovídající zvedací pásy. Jeřábová kočka je na hliníkovém nosníku plynule posuvná a lze ji aretovat v každé „libovolné x“ poloze.

2 kusy dorazový tlumič

Ochrana dojezdu pro jeřábovou kočku

1 kus integrovaný vodorovný nastavovač

Použitím vodorovného nastavovače lze kontinuálně nastavit použitelnou délku hliníkového portálového jeřábu mezi bočními stojany.

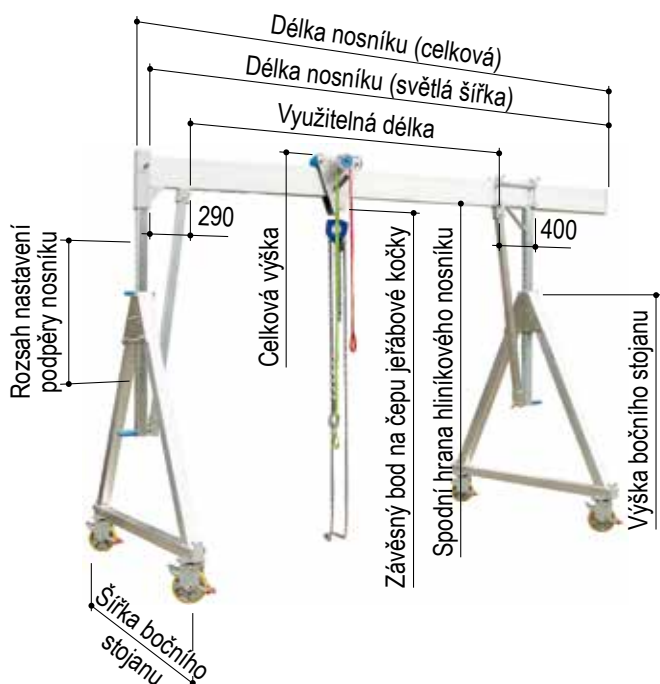
Délka dráhy na hliníkovém nosníku je variabilní. To představuje přidanou hodnotu a vyšší flexibilitu pro uživatele.

Hliníkový portálový jeřáb je na obou stranách vybaven příčkou mezi bočním stojanem a hliníkovým nosníkem. Toto spojení zlepšuje stabilitu hliníkového portálového jeřábu.

U hliníkových portálových jeřábů se jedná o velmi mobilní, flexibilní a délkově nastavitelnou volně stojící konstrukci. Hliníkový portálový jeřáb lze během nejkratší doby a s relativně malou fyzickou námahou sestavit a rozebrat. V žádném případě nejsou nutné žádné stavební změny (např. připevňování hmoždinek nebo podobně).



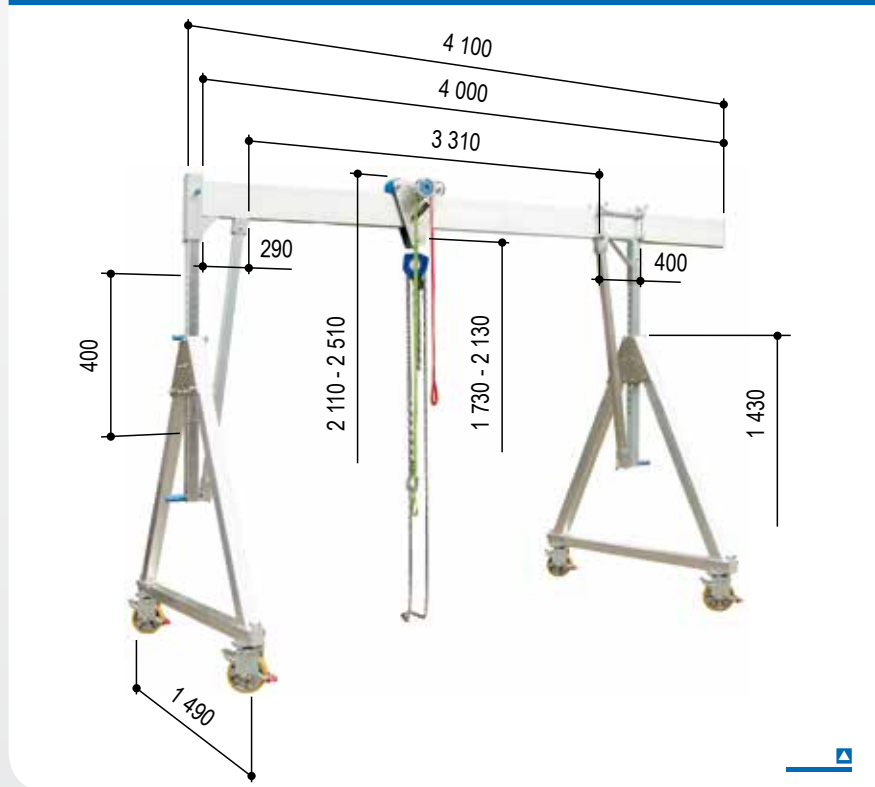
Hliníkový portálový jeřáb, pojízdný se zátěží, nosnost 1 000 kg a 1 500 kg



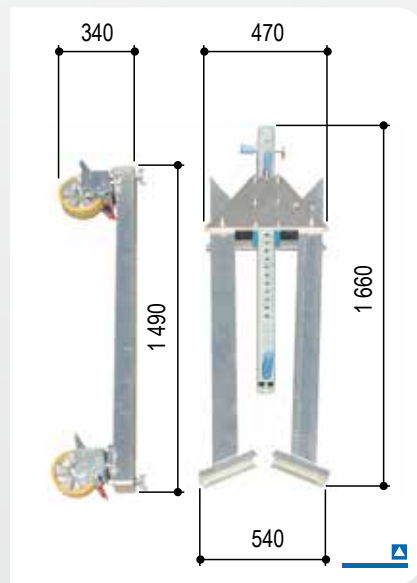
Výrobek č.	Nosnost	Délka nosníku		Závěsný bod na čepu jeřábové kočky		Celková výška		Spodní hrana hliníkového nosníku		Rozsah nastavení	Boční stojan		Váha
		světla šířka	celková	min.	max.	min.	max.	min.	max.	podpěry nosníku	šířka	výška	
	kg	mm	mm	mm	mm	mm	mm	mm	mm	mm	mm	mm	kg
malý	Popis těchto hliníkových portálových jeřábů najdete na straně 32.												
1471040	1 000	4 000	4 100	1 730	2 130	2 110	2 510	1 820	2 220	400	1 490	1 430	167
1471540	1 500	4 000	4 100	1 730	2 130	2 110	2 510	1 800	2 200	400	1 490	1 430	175
střední	Popis těchto hliníkových portálových jeřábů najdete na straně 33.												
1481040	1 000	4 000	4 100	2 170	3 020	2 550	3 400	2 260	3 110	850	2 000	1 870	189
1481540	1 500	4 000	4 100	2 170	3 020	2 550	3 400	2 240	3 090	850	2 000	1 870	197
vysoký	Popis těchto hliníkových portálových jeřábů najdete na straně 34.												
1491040	1 000	4 000	4 100	2 500	3 800	2 880	4 180	2 590	3 890	1 300	2 320	2 140	207
1491540	1 500	4 000	4 100	2 500	3 800	2 880	4 180	2 570	3 870	1 300	2 320	2 140	215



Hliníkový portálový jeřáb, pojízdný se zátěží, malý



se sklopnými bočními stojany
včetně pevně stavitelné jeřábové
kočky
včetně integrovaného
vodorovného nastavovače



Příslušenství

- ▣ Konzola na stěnu strana 78
- ▣ Transportní vůz strana 80
- ▣ Kladkostroj strana 81
- ▣ Elektrický řetězový zvedák .. strana 82
- ▣ Kabelový rozvod/
přívod proudustrana 83
- ▣ Posuvný pásstrana 84
- ▣ Ruční navijákstrana 84
- ▣ Balící a transportní bednastrana 86

Varianty

- ▣ Kolečka se
směrovým zajištěnímstrana 35
- ▣ Plnopryžžové obručestrana 35
- ▣ Dělený resp. zásuvný
hliníkový nosníkstrana 36

Technická data

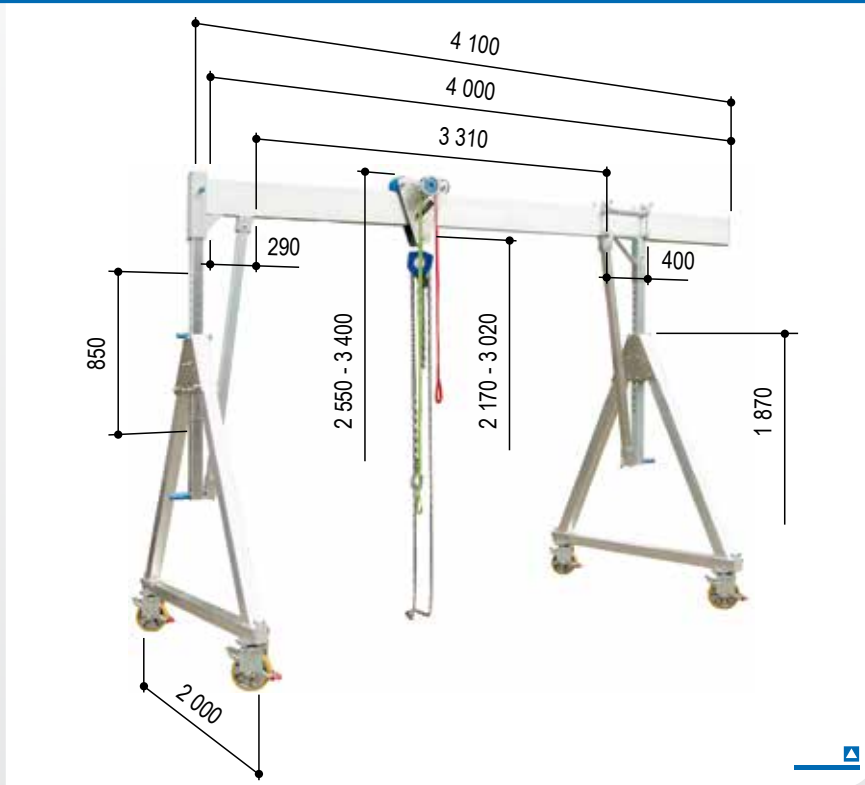
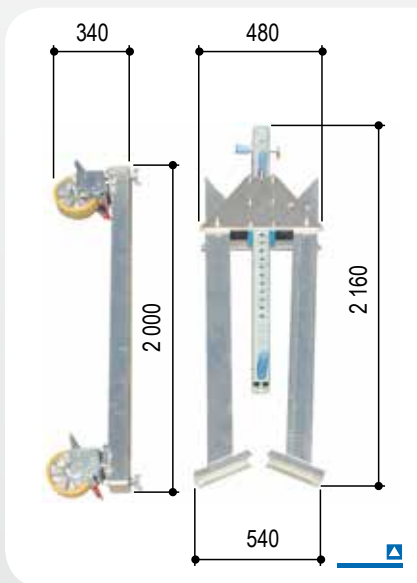
Výrobek č.		1471040	1471540
Nosnost	kg	1 000	1 500
Délka nosníku	mm	4 000	4 000
Podpěra nosníku	mm	71 x 71	71 x 71
Profil nosníku	mm	200 x 50	220 x 60
Uložení nosníku		jedna strana: Pouzdro 92 x 92 mm, délka 380 mm, s přípojem pro příčku druhá strana: Závěrná lišta	
Celková váha	kg	167	175
Hliníkový nosník	kg	31	39
Boční stojan	kg	2 x 59	2 x 59
Jeřábová kočka	kg	8	8
Vodorovný nastavovač	kg	10	10

Přehled těchto hliníkových portálových jeřábů najdete na straně 31.



Hliníkový portálový jeřáb, pojízdný se zátěží, střední

se sklopnými bočními stojany
včetně pevně stavitelné jeřábové
kočky
včetně integrovaného
vodorovného nastavovače



Varianty

- ▣ Kolečka se směrovým zajištěnímstrana 35
- ▣ Plnopryžvové obručestrana 35
- ▣ Dělený resp. zásuvný hliníkový nosníkstrana 36

Příslušenství

- ▣ Konzola na stěnu strana 78
- ▣ Transportní vůz strana 80
- ▣ Kladkostroj strana 81
- ▣ Elektrický řetězový zvedák .. strana 82
- ▣ Kabelový rozvod/
přívod proudustrana 83
- ▣ Posuvný pásstrana 84
- ▣ Ruční navijákstrana 84
- ▣ Balící a transportní bednastrana 86

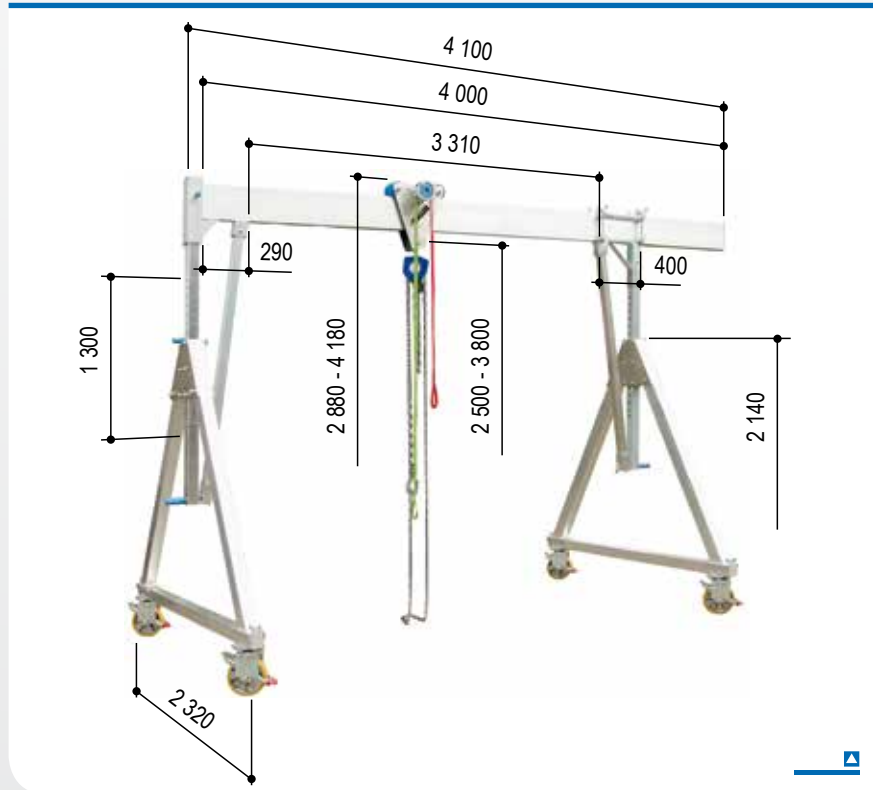
Technická data

Výrobek č.		1481040	1481540
Nosnost	kg	1 000	1 500
Délka nosníku	mm	4 000	4 000
Podpěra nosníku	mm	71 x 71	71 x 71
Profil nosníku	mm	200 x 50	220 x 60
Uložení nosníku		jedna strana: Pouzdro 92 x 92 mm, délka 380 mm, s přípojem pro příčku druhá strana: Závěrná lišta	
Celková váha	kg	189	197
Hliníkový nosník	kg	31	39
Boční stojan	kg	2 x 70	2 x 70
Jeřábová kočka	kg	8	8
Vodorovný nastavovač	kg	10	10

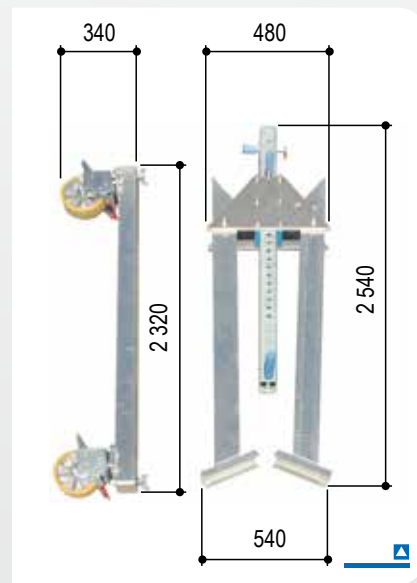
Přehled těchto hliníkových portálových jeřábů najdete na straně 31.



Hliníkový portálový jeřáb, pojízdný se zátěží, vysoký



se sklopnými bočními stojany
včetně pevně stavitelné jeřábové
kočky
včetně integrovaného
vodorovného nastavovače



Příslušenství

- ▣ Konzola na stěnu strana 78
- ▣ Transportní vůz strana 80
- ▣ Kladkostroj strana 81
- ▣ Elektrický řetězový zvedák .. strana 82
- ▣ Kabelový rozvod/
přívod proudustrana 83
- ▣ Posuvný pásstrana 84
- ▣ Ruční navijákstrana 84
- ▣ Balící a transportní bednastrana 86

Varianty

- ▣ Kolečka se
směrovým zajištěnímstrana 35
- ▣ Plnopřyzové obručestrana 35
- ▣ Dělený resp. zásuvný
hliníkový nosníkstrana 36

Technická data

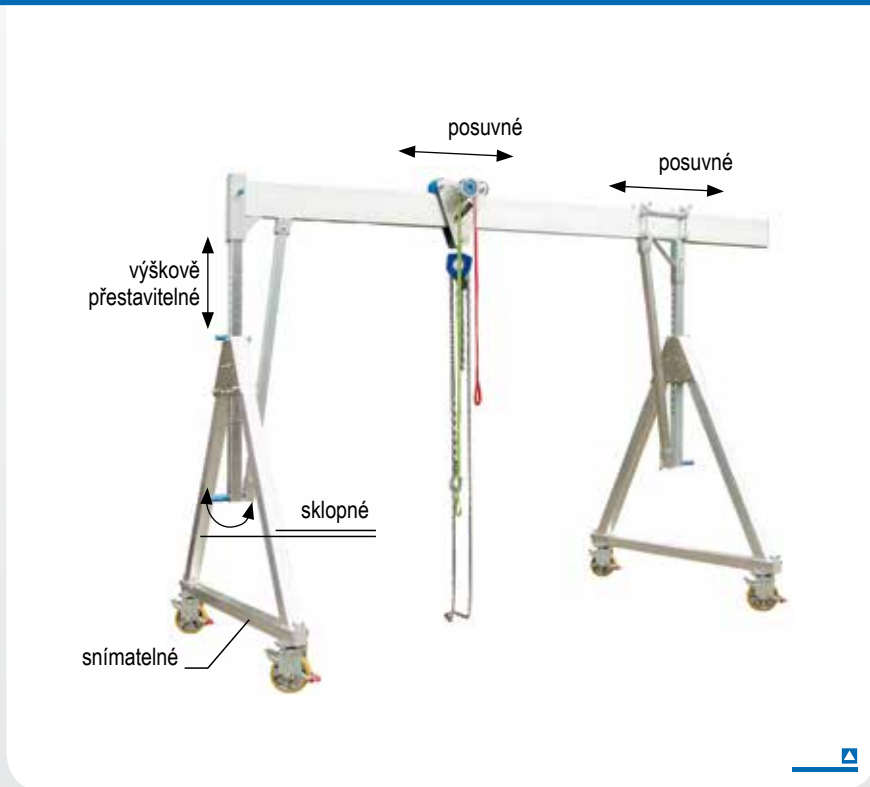
Výrobek č.		1491040	1491540
Nosnost	kg	1 000	1 500
Délka nosníku	mm	4 000	4 000
Podpěra nosníku	mm	71 x 71	71 x 71
Profil nosníku	mm	200 x 50	220 x 60
Uložení nosníku		jedna strana: Pouzdro 92 x 92 mm, délka 380 mm, s přípojem pro příčku druhá strana: Závěrná lišta	
Celková váha	kg	207	215
Hliníkový nosník	kg	31	39
Boční stojan	kg	2 x 79	2 x 79
Jeřábová kočka	kg	8	8
Vodorovný nastavovač	kg	10	10

Přehled těchto hliníkových portálových jeřábů najdete na straně 31.



Hliníkový portálový jeřáb, pojízdný se zátěží - nosnost 1 000 kg a 1 500 kg

- se sklopnými bočními stojany
- včetně pevně stavitelné jeřábové kočky
- včetně integrovaného vodorovného nastavovače

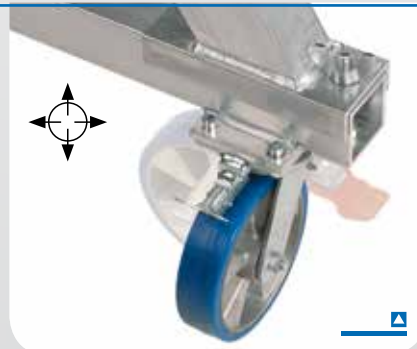


Na přání lze naše hliníkové portálové jeřáby expedovat s následujícími kombinacemi kol:

Směrové zajištění

- se 4 rejdrovacími kolečky z ocelového plechu
- obruč z odolného polyuretanu
- s integrovanou brzdou kola a brzdou natáčení
- se 4 x 90° směrovým zajištěním (viz symbol)
- průměr kola 200 mm
- šířka kola 50 mm

Hliníkový portálový jeřáb lze při této kombinaci kol přesně posouvat v podélném nebo příčném směru. Při uvolnění směrového zajištění lze jeřábem posouvat v libovolném směru. Použitím brzdy lze jeřáb zastavit v jakékoliv poloze.
Výrobek č. Standardní jeřáb-Ri
např.: Výrobek č. 1481040-Ri



Plnopryžové obruče

- se 4 rejdrovacími kolečky z ocelového plechu
- kola na velkou zátěž se superelastickými plnopryžovými obručemi (drážkový profil)
- pneumatiky složené ze třech komponent
 - vložka z ocelového drátu - zalita do tuhé gumové směsi zaručuje pevné dosednutí pneumatiky na ráfek
 - střední výplň zaručuje tlumení nárazů a kmitání, zajišťuje příznivý valivý odpor

- oběžná plocha silná, otěru odolná oběžná plocha zajišťuje dlouhou životnost.
- s integrovanou brzdou kola a brzdou natáčení
- průměr kola 250 mm
- šířka kola 85 mm

Tato kola lze použít pro hliníkové portálové jeřáby s nosností 1 000 kg.
Výrobek č. Standardní jeřáb-PU
např.: Výrobek č. 1481040-PU





dělený resp. zásuvný hliníkový nosník



Obrázek: Hliníkový portálový jeřáb, stacionární provedení, s jednotlivým nosníkem



Číslo výrobku je složeno následovně:

Nový hliníkový portálový jeřáb: Číslo výrobku standardního jeřábu (viz strany 30 až 34) -10

Příklady:

Hliníkový portálový jeřáb, pojízdný se zátěží, střední, nosnost 1 000 kg

- ▣ se „standardním“ hliníkovým nosníkem, délka nosníku 4 000 mm: Výrobek č. 1481040
- ▣ s „děleným resp. zásuvným“ hliníkovým nosníkem, délka nosníku 4 000 mm: Výrobek č. 1481040-10

Dělený resp. zásuvný hliníkový nosník!

Tato novinka je důsledným dalším vývojem našeho rozsáhlého sortimentu jeřábů i s příslušenstvím. Vzhledem k našim vlastním nárokům na trvalou optimalizaci máme ihned – dělené resp. zásuvné hliníkové nosníky.

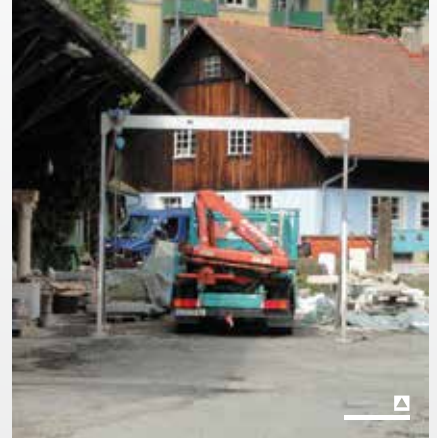
Inovace pro naše zákazníky

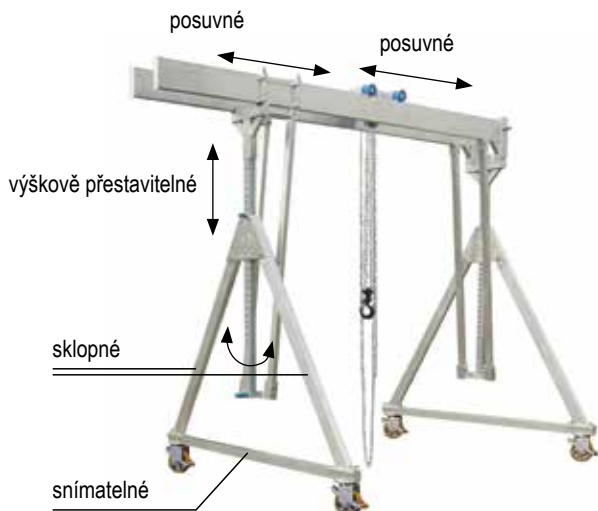
Rychlostí, inovační schopností a optimizmem chceme vyhovět Vaším přáním a také Vás chceme nadchnout našimi kvalitními vysoce hodnotnými výrobky. Poté, co Vám již všechny boční stojany našich hliníkových portálových jeřábů nabízíme ve sklopné variantě, máme už pro Vás nyní také nejdelší a nejnepohodlnější komponenty k dělení pro Vás ve výrobním programu – dělené resp. zásuvné hliníkové nosníky. Jeden z obou dělených nosných kusů může být opět použit jako samostatný hliníkový nosník.

Ušetřete ještě více místa

- ▣ Kupte kompletní hliníkový portálový jeřáb včetně děleného resp. zásuvného hliníkového nosníku.
- ▣ Vybavte Váš již zakoupený hliníkový portálový jeřáb.

Tento zásuvný hliníkový nosník je vhodný pro hliníkové portálové jeřáby, které jsou zobrazeny na stranách 30 až 34.





Hliníkový portálový jeřáb, pojízdný se zátěží, s dvojitým nosníkem - nosnost 1 000 kg a 1 500 kg

Rozsah dodávky:

2 kusy boční stojan, sklopný

se 2 výškově přestavitelnými nosnými opěrami z hliníku se speciálním profilem

- rozměr rastru: 50 mm

se 4 rejdivacími kolečky z ocelového plechu

- obruč z odolného polyuretanu
- s integrovanou brzdou kola a brzdou natáčení
- průměr kola 200 mm
- šířka kola 50 mm

Boční stojany lze bez námahy sklopit a tak mohou být uloženy s úsporou místa, uschovány a transportovány.

1 sada nosník ze speciálního hliníkového profilu

(1 sada = 2 jednotlivé nosníky)

1 kus nahoře umístěná pevně stavitelná jeřábová kočka

Na jeřábovou kočku jsou zavěšeny např. zvedací zařízení (kladkostroj) nebo odpovídající zvedací pásy.

Jeřábová kočka je na obou hliníkových nosnících plynule posuvná a lze ji aretovat v každé „libovolné x“ poloze.

Nahoře umístěná jeřábová kočka umožňuje využít maximální zdvih v poměru k celkové výšce.

4 kusy dorazový tlumič

Ochrana dojezdu pro jeřábovou kočku

1 kus integrovaný vodorovný nastavovač

Použitím vodorovného nastavovače lze kontinuálně nastavit použitelnou délku hliníkového portálového jeřábu mezi bočními stojany.

Délka dráhy na dvojitěm hliníkovém nosníku je variabilní. To představuje přidanou hodnotu a vyšší flexibilitu pro uživatele.

1 kus násuvný nástavec

Zde jsou oba jednotlivé hliníkové nosníky zasunuty a fixovány.

Kromě toho slouží tyto komponenty k tomu, aby byla zaručena paralelnost dvojitěho nosníku.

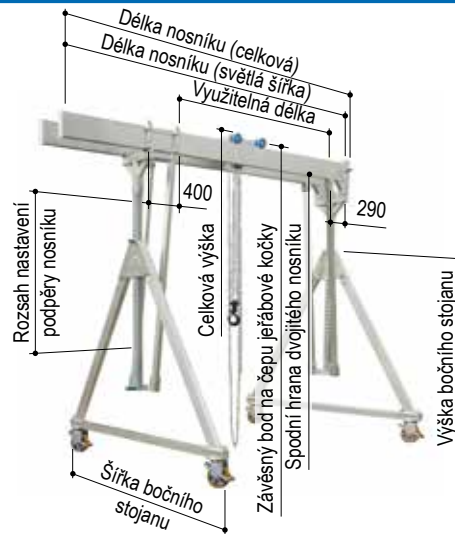
Hliníkový portálový jeřáb je na obou stranách vybaven dvěma příčkami mezi bočním stojanem a hliníkovým dvojitěm nosníkem.

Toto spojení zlepšuje stabilitu hliníkového portálového jeřábu.

U hliníkových portálových jeřábů se jedná o velmi mobilní, flexibilní a délkově nastavitelnou volně stojící konstrukci. Hliníkový portálový jeřáb lze během nejkratší doby a s relativně malou fyzickou námahou sestavit a rozebrat. V žádném případě nejsou nutné žádné stavební změny (např. připevňování hmoždinek nebo podobně).



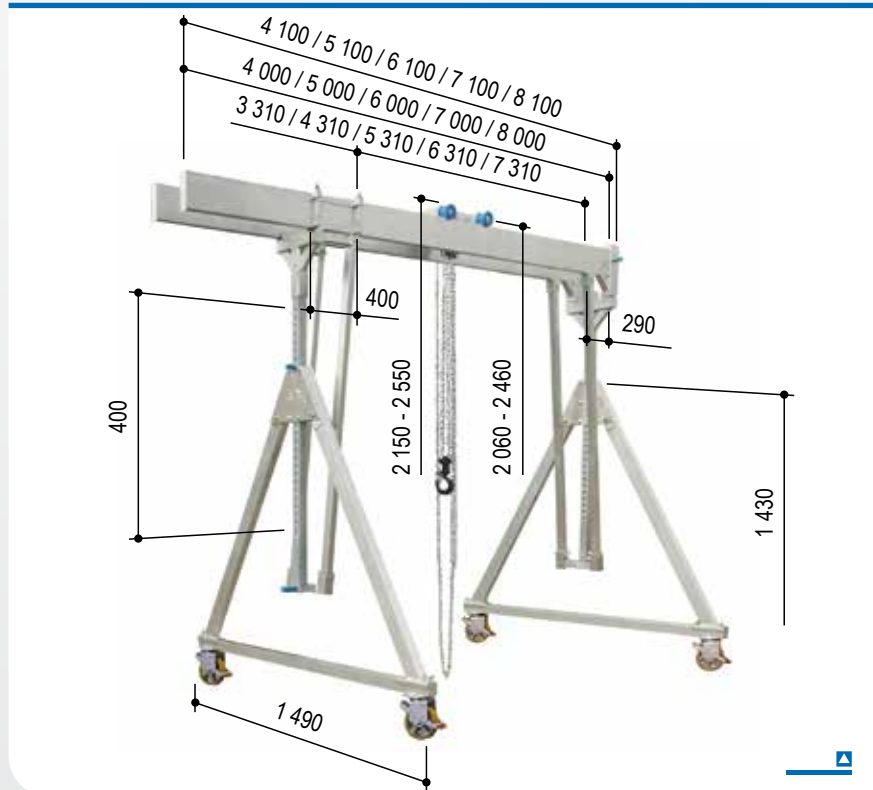
Hliníkový portálový jeřáb, pojízdný se zátěží, s dvojitým nosníkem - nosnost 1 000 kg a 1 500 kg



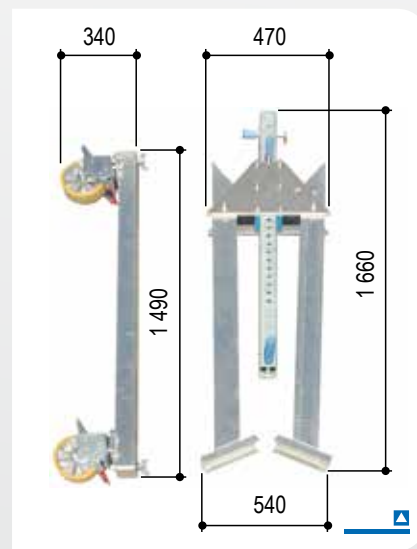
Výrobek č.	Nosnost	Délka nosníku		Závěsný bod na čepu jeřábové kočky		Celková výška		Spodní hrana dvojitého nosníku		Rozsah nastavení	Boční stojan		Váha
		světla šířka	celková	min.	max.	min.	max.	min.	max.	podpěry nosníku	šířka	výška	
	kg	mm	mm	mm	mm	mm	mm	mm	mm	mm	mm	mm	kg
malý Popis těchto hliníkových portálových jeřábů najdete na straně 40.													
14401040	1 000	4 000	4 100	2 060	2 460	2 150	2 550	1 820	2 220	400	1 490	1 430	234
14401050	1 000	5 000	5 100	2 060	2 460	2 150	2 550	1 820	2 220	400	1 490	1 430	258
14401060	1 000	6 000	6 100	2 060	2 460	2 150	2 550	1 800	2 200	400	1 490	1 430	286
14401070	1 000	7 000	7 100	2 060	2 460	2 150	2 550	1 800	2 200	400	1 490	1 430	304
14401080	1 000	8 000	8 100	2 060	2 460	2 150	2 550	1 800	2 200	400	1 490	1 430	322
14401540	1 500	4 000	4 100	2 060	2 460	2 150	2 550	1 820	2 220	400	1 490	1 430	234
14401550	1 500	5 000	5 100	2 060	2 460	2 150	2 550	1 820	2 220	400	1 490	1 430	258
14401560	1 500	6 000	6 100	2 060	2 460	2 150	2 550	1 800	2 200	400	1 490	1 430	286
14401570	1 500	7 000	7 100	2 060	2 460	2 150	2 550	1 800	2 200	400	1 490	1 430	304
14401580	1 500	8 000	8 100	2 060	2 460	2 150	2 550	1 800	2 200	400	1 490	1 430	322
střední Popis těchto hliníkových portálových jeřábů najdete na straně 41.													
14501040	1 000	4 000	4 100	2 500	3 350	2 590	3 440	2 260	3 110	850	2 000	1 870	260
14501050	1 000	5 000	5 100	2 500	3 350	2 590	3 440	2 260	3 110	850	2 000	1 870	284
14501060	1 000	6 000	6 100	2 500	3 350	2 590	3 440	2 240	3 090	850	2 000	1 870	312
14501070	1 000	7 000	7 100	2 500	3 350	2 590	3 440	2 240	3 090	850	2 000	1 870	330
14501080	1 000	8 000	8 100	2 500	3 350	2 590	3 440	2 240	3 090	850	2 000	1 870	348
14501540	1 500	4 000	4 100	2 500	3 350	2 590	3 440	2 260	3 110	850	2 000	1 870	260
14501550	1 500	5 000	5 100	2 500	3 350	2 590	3 440	2 260	3 110	850	2 000	1 870	284
14501560	1 500	6 000	6 100	2 500	3 350	2 590	3 440	2 240	3 090	850	2 000	1 870	312
14501570	1 500	7 000	7 100	2 500	3 350	2 590	3 440	2 240	3 090	850	2 000	1 870	330
14501580	1 500	8 000	8 100	2 500	3 350	2 590	3 440	2 240	3 090	850	2 000	1 870	348
vysoký Popis těchto hliníkových portálových jeřábů najdete na straně 42.													
14601040	1 000	4 000	4 100	2 830	4 130	2 920	4 220	2 590	3 890	1 300	2 320	2 130	278
14601050	1 000	5 000	5 100	2 830	4 130	2 920	4 220	2 590	3 890	1 300	2 320	2 130	302
14601060	1 000	6 000	6 100	2 830	4 130	2 920	4 220	2 570	3 870	1 300	2 320	2 130	330
14601070	1 000	7 000	7 100	2 830	4 130	2 920	4 220	2 570	3 870	1 300	2 320	2 130	348
14601080	1 000	8 000	8 100	2 830	4 130	2 920	4 220	2 570	3 870	1 300	2 320	2 130	366
14601540	1 500	4 000	4 100	2 830	4 130	2 920	4 220	2 590	3 890	1 300	2 320	2 130	278
14601550	1 500	5 000	5 100	2 830	4 130	2 920	4 220	2 590	3 890	1 300	2 320	2 130	302
14601560	1 500	6 000	6 100	2 830	4 130	2 920	4 220	2 570	3 870	1 300	2 320	2 130	330
14601570	1 500	7 000	7 100	2 830	4 130	2 920	4 220	2 570	3 870	1 300	2 320	2 130	348
14601580	1 500	8 000	8 100	2 830	4 130	2 920	4 220	2 570	3 870	1 300	2 320	2 130	366



Hliníkový portálový jeřáb, pojízdny se zátěží, s dvojitým nosníkem malý



- se sklopnými bočními stojany
- včetně nahoře umístěné pevně stavitelné jeřábové kočky
- včetně integrovaného vodorovného nastavovače
- včetně násuvného nástavce



Příslušenství

- ▣ Konzola na stěnu strana 78
- ▣ Transportní vůz strana 80
- ▣ Kladkostroj strana 81
- ▣ Elektrický řetězový zvedák.....strana 82
- ▣ Kabelový rozvod/
přívod proudustrana 83
- ▣ Posuvný pásstrana 84
- ▣ Ruční navijákstrana 84
- ▣ Balící a transportní bednastrana 86

Varianty

- ▣ Kolečka se směrovým zajištěnímstrana 43
- ▣ Plnopryžvové obručestrana 43
- ▣ Dělený resp. zásuvný hliníkový dvojitý nosníkstrana 44

Technická data

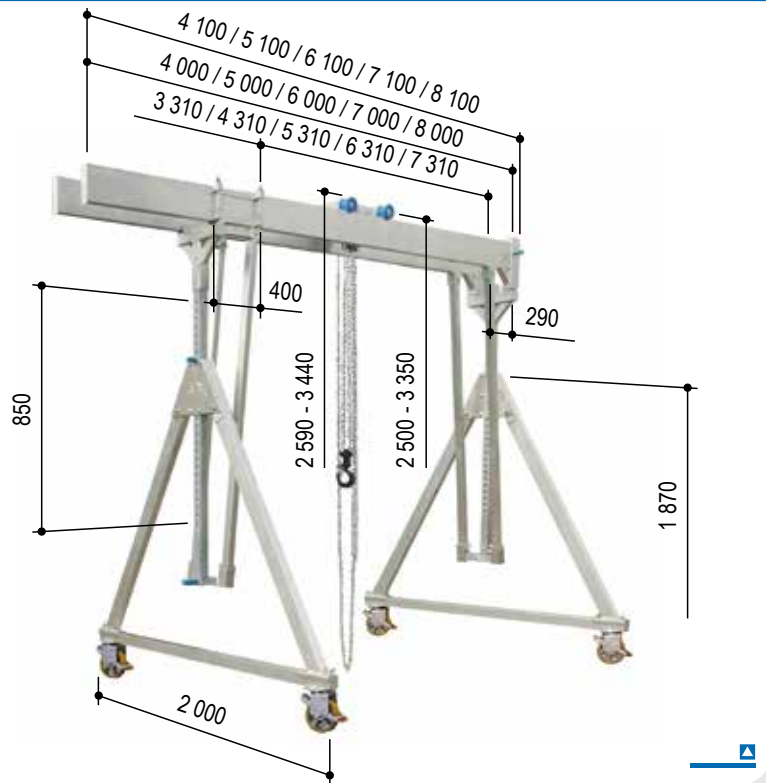
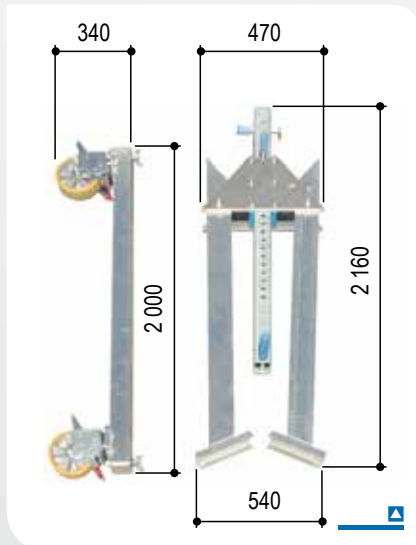
Výrobek č.		14401040	14401050	14401060	14401070	14401080	14401540	14401550	14401560	14401570	14401580
Nosnost	kg	1 000	1 000	1 000	1 000	1 000	1 500	1 500	1 500	1 500	1 500
Délka nosníku	mm	4 000	5 000	6 000	7 000	8 000	4 000	5 000	6 000	7 000	8 000
Podpěra nosníku	mm	71 x 71	71 x 71	71 x 71	71 x 71	71 x 71	71 x 71	71 x 71	71 x 71	71 x 71	71 x 71
Profil nosníku	mm	200 x 50	200 x 50	220 x 60	220 x 60	220 x 60	200 x 50	200 x 50	220 x 60	220 x 60	220 x 60
Uložení nosníku		jedna strana: Pouzdro 92 x 92 mm, délka 380 mm s přípojem pro příčku; druhá strana: závěrná lišta									
Světlá šířka hliníkového nosníku	mm	260	260	250	250	250	260	260	250	250	250
Celková váha	kg	234	258	286	304	322	234	258	286	304	322
Hliníkový nosník	kg	2 x 31	2 x 43	2 x 57	2 x 66	2 x 75	2 x 31	2 x 43	2 x 57	2 x 66	2 x 75
Boční stojan	kg	2 x 63	2 x 63	2 x 63	2 x 63	2 x 63	2 x 63	2 x 63	2 x 63	2 x 63	2 x 63
Jeřábová kočka	kg	17	17	17	17	17	17	17	17	17	17
Vodorovný nastavovač	kg	21	21	21	21	21	21	21	21	21	21
Násuvný nástavec	kg	8	8	8	8	8	8	8	8	8	8

Přehled těchto hliníkových portálových jeřábů najdete na straně 39.



Hliníkový portálový jeřáb, pojezdový se zátěží, s dvojitým nosníkem střední

se sklopnými bočními stojany
včetně nahoře umístěné pevně
stavitelné jeřábové kočky
včetně integrovaného
vodorovného nastavovače
včetně násuvného nástavce



Varianty

- ▣ Kolečka se směrovým zajištěnímstrana 43
- ▣ Plnopryžové obručestrana 43
- ▣ Dělený resp. zásuvný hliníkový dvojitý nosníkstrana 44

Příslušenství

- ▣ Konzola na stěnu strana 78
- ▣ Transportní vůz strana 80
- ▣ Kladkostroj strana 81
- ▣ Elektrický řetězový zvedák ...strana 82
- ▣ Kabelový rozvod/
přívod proudustrana 83
- ▣ Posuvný pásstrana 84
- ▣ Ruční navijákstrana 84
- ▣ Balící a transportní bednastrana 86

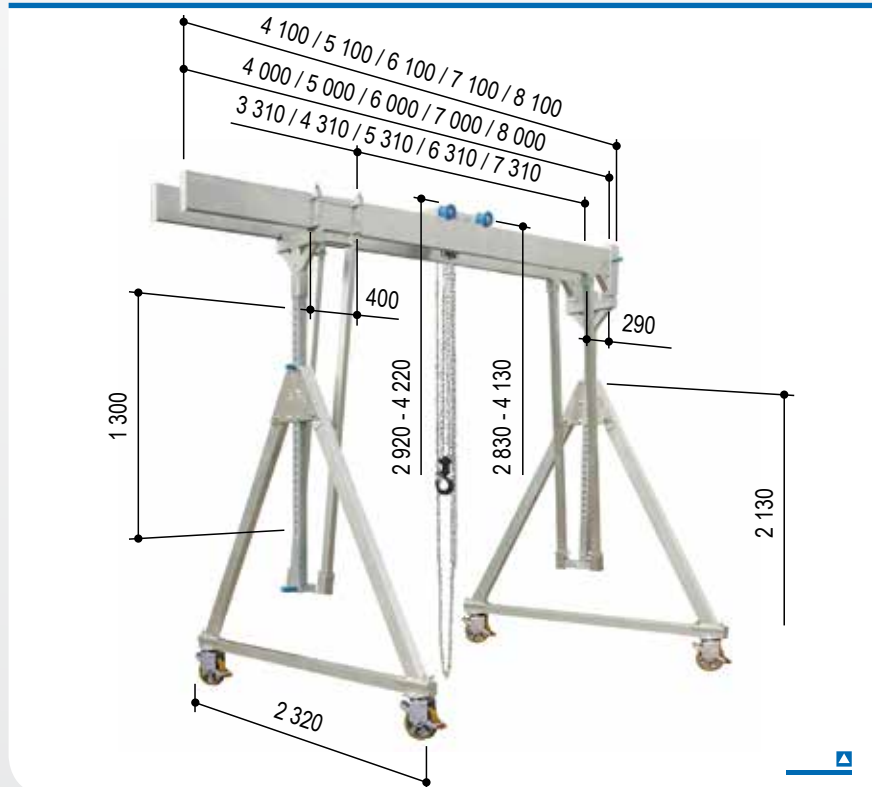
Technická data

Výrobek č.		14501040	14501050	14501060	14501070	14501080	14501540	14501550	14501560	14501570	14501580
Nosnost	kg	1 000	1 000	1 000	1 000	1 000	1 500	1 500	1 500	1 500	1 500
Délka nosníku	mm	4 000	5 000	6 000	7 000	8 000	4 000	5 000	6 000	7 000	8 000
Podpěra nosníku	mm	71 x 71	71 x 71	71 x 71	71 x 71	71 x 71	71 x 71	71 x 71	71 x 71	71 x 71	71 x 71
Profil nosníku	mm	200 x 50	200 x 50	220 x 60	220 x 60	220 x 60	200 x 50	200 x 50	220 x 60	220 x 60	220 x 60
Uložení nosníku		jedna strana: Pouzdro 92 x 92 mm, délka 380 mm s přípojem pro příčku; druhá strana: závěrná lišta									
Světlá šířka hliníkového nosníku	mm	260	260	250	250	250	260	260	250	250	250
Celková váha	kg	260	284	312	330	348	260	284	312	330	348
Hliníkový nosník	kg	2 x 31	2 x 43	2 x 57	2 x 66	2 x 75	2 x 31	2 x 43	2 x 57	2 x 66	2 x 75
Boční stojan	kg	2 x 76	2 x 76	2 x 76	2 x 76	2 x 76	2 x 76	2 x 76	2 x 76	2 x 76	2 x 76
Jeřábová kočka	kg	17	17	17	17	17	17	17	17	17	17
Vodorovný nastavovač	kg	21	21	21	21	21	21	21	21	21	21
Násuvný nástavec	kg	8	8	8	8	8	8	8	8	8	8

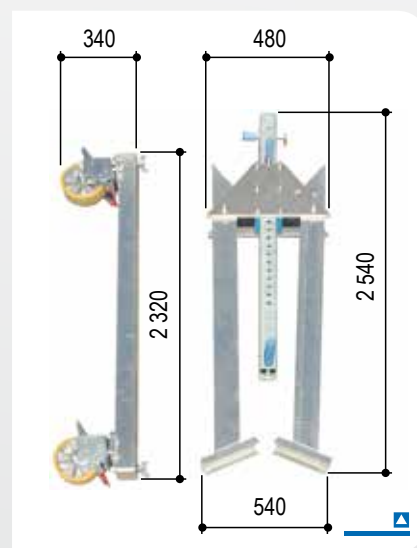
Přehled těchto hliníkových portálových jeřábů najdete na straně 39.



Hliníkový portálový jeřáb, pojízdny se zátěží, s dvojitým nosníkem vysoký



- se sklopnými bočními stojany
- včetně nahoře umístěné pevně stavitelné jeřábové kočky
- včetně integrovaného vodorovného nastavovače
- včetně násuvného nástavce



Příslušenství

- ▣ Konzola na stěnu strana 78
- ▣ Transportní vůz strana 80
- ▣ Kladkostroj strana 81
- ▣ Elektrický řetězový zvedák ...strana 82
- ▣ Kabelový rozvod/
přívod proudustrana 83
- ▣ Posuvný pásstrana 84
- ▣ Ruční navijákstrana 84
- ▣ Balící a transportní bednastrana 86

Varianty

- ▣ Kolečka se směrovým zajištěnímstrana 43
- ▣ Plnopryžžové obručestrana 43
- ▣ Dělený resp. zásuvný hliníkový dvojitý nosníkstrana 44

Technická data

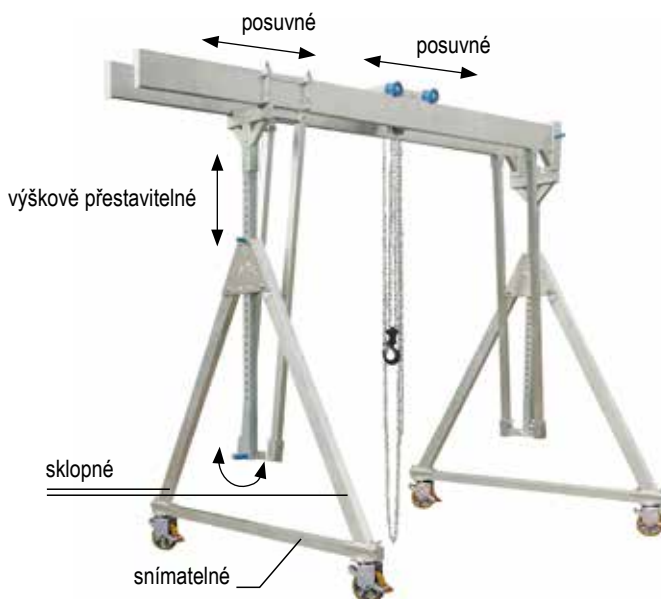
Výrobek č.		14601040	14601050	14601060	14601070	14601080	14601540	14601550	14601560	14601570	14601580
Nosnost	kg	1 000	1 000	1 000	1 000	1 000	1 500	1 500	1 500	1 500	1 500
Délka nosníku	mm	4 000	5 000	6 000	7 000	8 000	4 000	5 000	6 000	7 000	8 000
Podpěra nosníku	mm	71 x 71	71 x 71	71 x 71	71 x 71	71 x 71	71 x 71	71 x 71	71 x 71	71 x 71	71 x 71
Profil nosníku	mm	200 x 50	200 x 50	220 x 60	220 x 60	220 x 60	200 x 50	200 x 50	220 x 60	220 x 60	220 x 60
Uložení nosníku	jedna strana: Pouzdro 92 x 92 mm, délka 380 mm s přípojem pro příčku; druhá strana: závěrná lišta										
Světlá šířka hliníkového nosníku	mm	260	260	250	250	250	260	260	250	250	250
Celková váha	kg	278	302	330	348	366	278	302	330	348	366
Hliníkový nosník	kg	2 x 31	2 x 43	2 x 57	2 x 66	2 x 75	2 x 31	2 x 43	2 x 57	2 x 66	2 x 75
Boční stojan	kg	2 x 85	2 x 85	2 x 85	2 x 85	2 x 85	2 x 85	2 x 85	2 x 85	2 x 85	2 x 85
Jeřábová kočka	kg	17	17	17	17	17	17	17	17	17	17
Vodorovný nastavovač	kg	21	21	21	21	21	21	21	21	21	21
Násuvný nástavec	kg	8	8	8	8	8	8	8	8	8	8

Přehled těchto hliníkových portálových jeřábů najdete na straně 39.



Hliníkový portálový jeřáb, pojízdny se zátěží, s dvojitým nosníkem - nosnost 1 000 kg a 1 500 kg

- se sklopnými bočními stojany
- včetně nahoře umístěné pevně stavitelné jeřábové kočky
- včetně integrovaného vodorovného nastavovače
- včetně násuvného nástavce



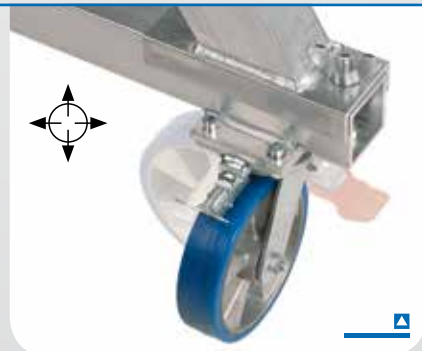
Na přání lze naše hliníkové portálové jeřáby expedovat s následujícími kombinacemi kol:

Směrové zajištění

- se 4 rejdrovacími kolečky z ocelového plechu
- obruč z odolného polyuretanu
- s integrovanou brzdou kola a brzdou natáčení
- se 4 x 90° směrovým zajištěním (viz symbol)
- průměr kola 200 mm
- šířka kola 50 mm

Hliníkový portálový jeřáb lze při této kombinaci kol přesně posouvat v podélném nebo příčném směru. Při uvolnění směrového zajištění lze jeřábem posouvat v libovolném směru. Použitím brzdy lze jeřáb zastavit v jakékoliv poloze.

Výrobek č. Standardní jeřáb-Ri
např.: Výrobek č. 14501040-Ri



Plnopryžgové obruče

- se 4 rejdrovacími kolečky z ocelového plechu
- kola na velkou zátěž se superelastickými plnopryžgovými obručemi (drážkový profil)
- pneumatiky složené ze třech komponent
 - pata pneumatiky
 - vložka z ocelového drátu - zalita do tuhé gumové směsi zaručuje pevné dosednutí na ráfek
 - střední výplň zaručuje tlumení nárazů a kmitání, zajišťuje příznivý valivý odpor

- oběžná plocha silná, otěru odolná oběžná plocha zajišťuje dlouhou životnost
- s integrovanou brzdou kola a brzdou natáčení
- průměr kola 250 mm
- šířka kola 85 mm

Tato kola lze použít pro hliníkové portálové jeřáby s nosností 1 000 kg.

Výrobek č. Standardní jeřáb-PU
např.: Výrobek č. 14501040-PU





dělený resp. zásuvný hliníkový dvojitý nosník



Obrázek: Hliníkový portálový jeřáb, stacionární provedení, s jednotlivým nosníkem



Číslo výrobku je složeno následovně:

Nový hliníkový portálový jeřáb: Číslo výrobku standardního jeřábu (viz strany 38 až 42) -10

Příklady:

Hliníkový portálový jeřáb, pojízdný se zátěží, s dvojitým nosníkem, střední, nosnost 1 000 kg

- ▣ se „standardním“ hliníkovým nosníkem, délka nosníku 4 000 mm: Výrobek č. 14501040
- ▣ s „děleným resp. zásuvným“ hliníkovým dvojitým nosníkem, délka nosníku 4 000 mm: Výrobek č. 14501040-10

Dělený resp. zásuvný hliníkový dvojitý nosník!

Tato novinka je důsledným dalším vývojem našeho rozsáhlého sortimentu jeřábů i s příslušenstvím. Vzhledem k našim vlastním nárokům na trvalou optimalizaci máme ihned – dělené resp. zásuvné hliníkové dvojitě nosníky.

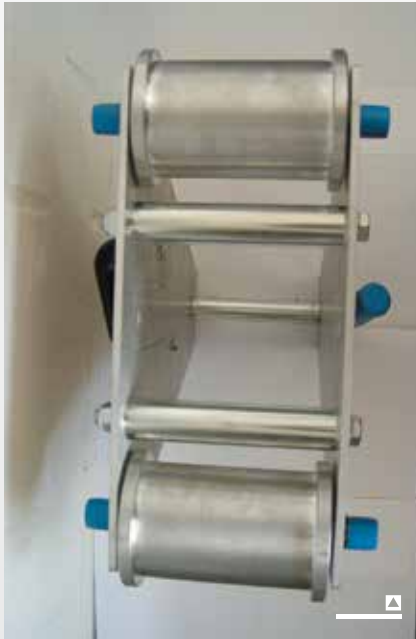
Inovace pro naše zákazníky

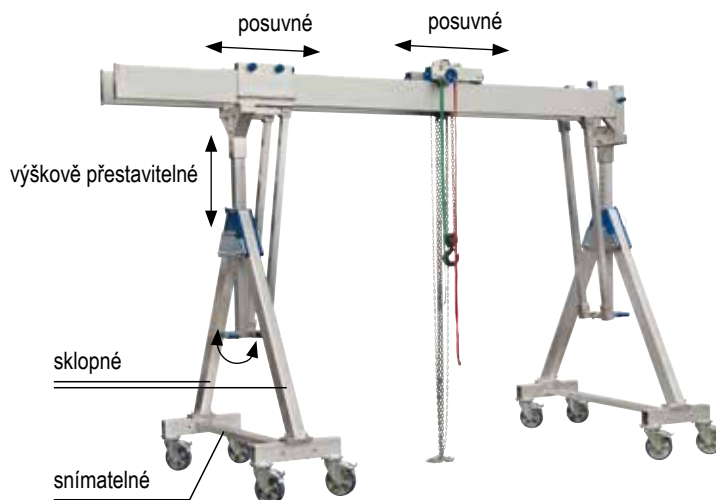
Rychlostí, inovační schopností a optimizmem chceme vyhovět Vaším přáním a také Vás chceme nadchnout našimi kvalitními vysoce hodnotnými výrobky. Poté, co Vám již všechny boční stojany našich hliníkových portálových jeřábů nabízíme ve sklopné variantě, máme už pro Vás nyní také nejdelší a nejnepohodlnější komponenty dělitelné pro Vás ve výrobním programu – dělené resp. zásuvné hliníkové nosníky. Každý z obou dělených nosných kusů může být opět použit jako jeden hliníkový dvojitý nosník.

Ušetřete ještě více místa

- ▣ Kupte kompletní hliníkový portálový jeřáb včetně děleného resp. zásuvného hliníkového dvojitěho nosníku.
- ▣ Vybavte Váš již zakoupený hliníkový portálový jeřáb.

Tento dělený resp. zásuvný hliníkový dvojitý nosník je vhodný pro hliníkové portálové jeřáby, které jsou zobrazeny na stranách 38 až 42.





Hliníkový portálový jeřáb, pojízdný se zátěží, s dvojitým nosníkem - nosnost 2 000 kg a 3 000 kg

Rozsah dodávky:

2 kusy boční stojan, sklopný

se 2 výškově přestavitelnými nosnými opěrami z hliníkového speciálního profilu

- rozměr rastru: 50 mm

se 8 rejdovacími kolečky z ocelového plechu (provedení na velkou zátěž)

- obruč z odolného polyuretanu
- s integrovanou brzdou kola a brzdou natáčení
- průměr kola 200 mm
- šířka kola 50 mm

Boční stojany lze bez námahy sklopit a tak mohou být uloženy s úsporou místa, uschovány a transportovány.

1 sada nosník ze speciálního hliníkového profilu

(1 sada = 2 jednotlivé nosníky)

1 kus nahoře umístěná pevně stavitelná jeřábová kočka

Na jeřábovou kočku jsou zavěšeny např. zvedací zařízení (kladkostroj) nebo odpovídající zvedací pásy.

Jeřábová kočka je na obou hliníkových nosnících plynule posuvná a lze ji aretovat v každé „libovolné x“ poloze.

Nahoře umístěná jeřábová kočka umožňuje využít maximální zdvih v poměru k celkové výšce.

4 kusy dorazový tlumič

Ochrana dojezdu pro jeřábovou kočku

1 kus integrovaný vodorovný nastavovač

Použitím vodorovného nastavovače lze kontinuálně nastavit použitelnou délku hliníkového portálového jeřábu mezi bočními stojany.

Délka dráhy na dvojitém hliníkovém nosníku je variabilní. To představuje přidanou hodnotu a vyšší flexibilitu pro uživatele.

1 kus násuvný nástavec

Zde jsou oba jednotlivé hliníkové nosníky zasunuty a fixovány.

Kromě toho slouží tyto komponenty k tomu, aby byla zaručena paralelnost dvojitého nosníku.

Hliníkový portálový jeřáb je na obou stranách vybaven dvěma

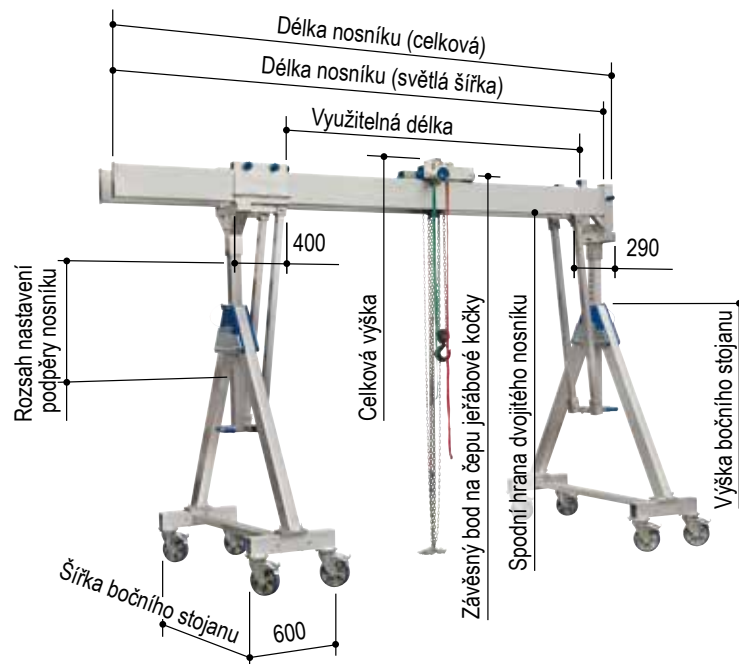
příčkami mezi bočním stojanem a hliníkovým dvojitým nosníkem.

Toto spojení zlepšuje stabilitu hliníkového portálového jeřábu.

U hliníkových portálových jeřábů se jedná o velmi mobilní, flexibilní a délkově nastavitelnou volně stojící konstrukci. Hliníkový portálový jeřáb lze během nejkratší doby a s relativně malou fyzickou námahou sestavit a rozebrat. V žádném případě nejsou nutné žádné stavební změny (např. připevňování hmoždinek nebo podobně).



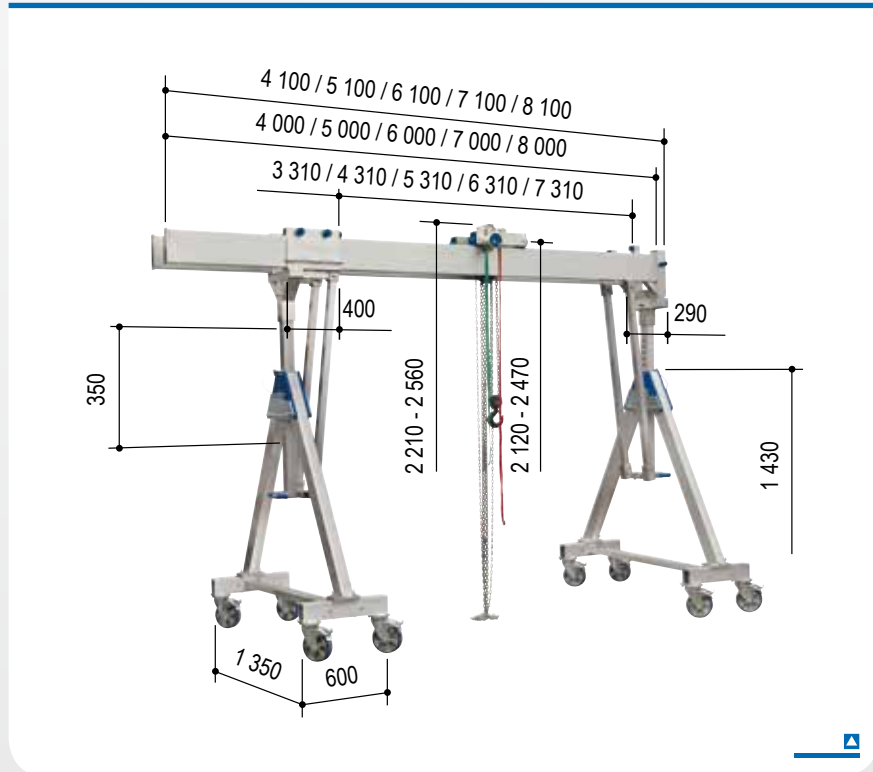
Hliníkový portálový jeřáb, pojízdný se zátěží, s dvojitým nosníkem - nosnost 2 000 kg a 3 000 kg



Výrobek č.	Nosnost	Délka nosníku		Závěsný bod na čepu jeřábové kočky		Celková výška		Spodní hrana dvojitého nosníku		Rozsah nastavení	Boční stojan		Váha
		světla šířka	celková	min.	max.	min.	max.	min.	max.	podpěry nosníku	šířka	výška	
	kg	mm	mm	mm	mm	mm	mm	mm	mm	mm	mm	mm	kg
malý Popis těchto hliníkových portálových jeřábů najdete na stranách 48 a 49.													
14402040	2 000	4 000	4 100	2 120	2 470	2 210	2 560	1 860	2 210	350	1 350/600	1 430	300
14402050	2 000	5 000	5 100	2 120	2 470	2 210	2 560	1 860	2 210	350	1 350/600	1 430	318
14402060	2 000	6 000	6 100	2 120	2 470	2 210	2 560	1 860	2 210	350	1 350/600	1 430	336
14402070	2 000	7 000	7 100	2 120	2 470	2 210	2 560	1 860	2 210	350	1 350/600	1 430	354
14402080	2 000	8 000	8 100	2 120	2 470	2 210	2 560	1 860	2 210	350	1 350/600	1 430	436
14403040	3 000	4 000	4 100	2 120	2 470	2 210	2 560	1 860	2 210	350	1 350/600	1 430	300
14403050	3 000	5 000	5 100	2 120	2 470	2 210	2 560	1 860	2 210	350	1 350/600	1 430	358
střední Popis těchto hliníkových portálových jeřábů najdete na stranách 50 a 51.													
14502040	2 000	4 000	4 100	2 620	3 370	2 720	3 470	2 350	3 110	750	1 870/600	1 880	326
14502050	2 000	5 000	5 100	2 620	3 370	2 720	3 470	2 350	3 110	750	1 870/600	1 880	344
14502060	2 000	6 000	6 100	2 620	3 370	2 720	3 470	2 350	3 110	750	1 870/600	1 880	362
14502070	2 000	7 000	7 100	2 620	3 370	2 720	3 470	2 350	3 110	750	1 870/600	1 880	380
14502080	2 000	8 000	8 100	2 620	3 370	2 720	3 470	2 350	3 110	750	1 870/600	1 880	462
14503040	3 000	4 000	4 100	2 620	3 370	2 720	3 470	2 350	3 110	750	1 870/600	1 880	362
14503050	3 000	5 000	5 100	2 620	3 370	2 720	3 470	2 350	3 110	750	1 870/600	1 880	384
vysoký Popis těchto hliníkových portálových jeřábů najdete na stranách 52 a 53.													
14602040	2 000	4 000	4 100	3 030	4 180	3 120	4 270	2 770	3 920	1 150	2 220/600	2 190	348
14602050	2 000	5 000	5 100	3 030	4 180	3 120	4 270	2 770	3 920	1 150	2 220/600	2 190	366
14602060	2 000	6 000	6 100	3 030	4 180	3 120	4 270	2 770	3 920	1 150	2 220/600	2 190	384
14602070	2 000	7 000	7 100	3 030	4 180	3 120	4 270	2 770	3 920	1 150	2 220/600	2 190	402
14602080	2 000	8 000	8 100	3 030	4 180	3 120	4 270	2 770	3 920	1 150	2 220/600	2 190	484
14603040	3 000	4 000	4 100	3 030	4 180	3 120	4 270	2 770	3 920	1 150	2 220/600	2 190	348
14603050	3 000	5 000	5 100	3 030	4 180	3 120	4 270	2 770	3 920	1 150	2 220/600	2 190	406



Hliníkový portálový jeřáb, pojízdny se zátěží, s dvojitým nosníkem, nosnost 2 000 kg, malý



- se sklopnými bočními stojany
- včetně nahoře umístěné pevně stavitelné jeřábové kočky
- včetně integrovaného vodorovného nastavovače
- včetně násuvného nástavce

Příslušenství

- ▣ Konzola na stěnu strana 78
- ▣ Transportní vůz strana 80
- ▣ Kladkostroj strana 81
- ▣ Elektrický řetězový zvedák .. strana 82
- ▣ Kabelový rozvod/
přívod proudustrana 83
- ▣ Posuvný pásstrana 84
- ▣ Ruční navijákstrana 84
- ▣ Balící a transportní bednastrana 86

Varianty

- ▣ Dělený resp. zásuvný
hliníkový dvojitý nosníkstrana 54

Technická data

Výrobek č.		14402040	14402050	14402060	14402070	14402080
Nosnost	kg	2 000	2 000	2 000	2 000	2 000
Délka nosníku	mm	4 000	5 000	6 000	7 000	8 000
Podpěra nosníku	mm	81 x 81	81 x 81	81 x 81	81 x 81	81 x 81
Profil nosníku	mm	220 x 60	220 x 60	220 x 60	220 x 60	220 x 60*
Uložení nosníku		jedna strana: Pouzdro 92 x 92 mm, délka 380 mm, s přípojem pro příčku druhá strana: Závěrná lišta				
Světlá šířka hliníkového nosníku	mm	250	250	250	250	250
Celková váha	kg	300	318	336	354	436
Hliníkový nosník	kg	2 x 39	2 x 48	2 x 57	2 x 66	2 x 107
Boční stojan	kg	2 x 86	2 x 86	2 x 86	2 x 86	2 x 86
Jeřábová kočka	kg	17	17	17	17	17
Vodorovný nastavovač	kg	23	23	23	23	23
Násuvný nástavec	kg	10	10	10	10	10

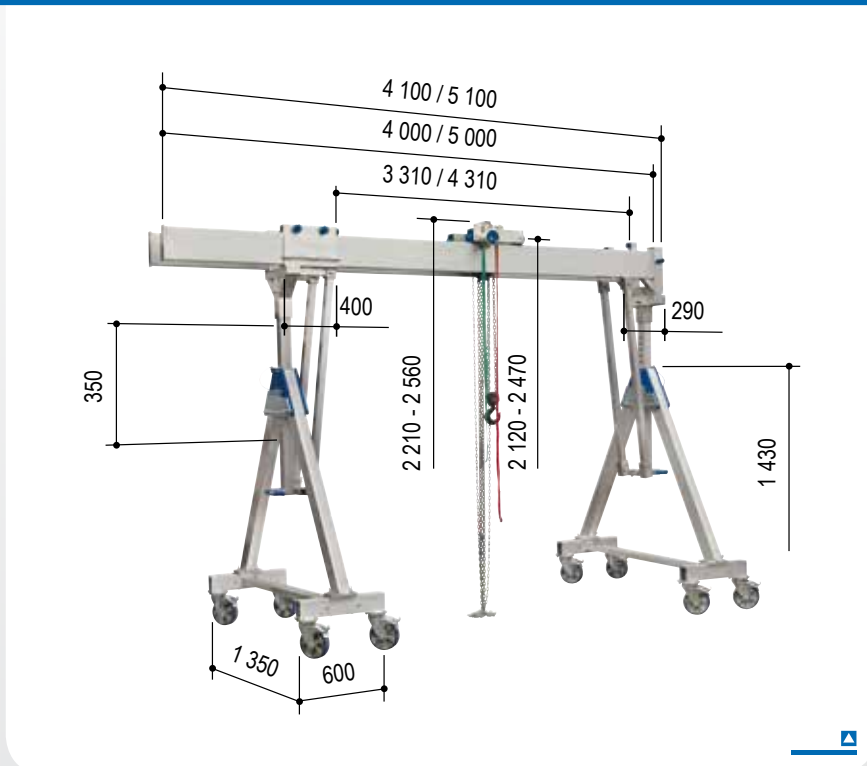
* s dodatečně zesílenými stěnami (uvnitř)

Přehled těchto hliníkových portálových jeřábů najdete na straně 47.



Hliníkový portálový jeřáb, pojezdový se zátěží, s dvojitým nosníkem, nosnost 3 000 kg, malý

- se sklopnými bočními stojany
- včetně nahoře umístěné pevně stavitelné jeřábové kočky
- včetně integrovaného vodorovného nastavovače
- včetně násuvného nástavce



Varianty

- ▣ Dělený resp. zásuvný hliníkový dvojitý nosníkstrana 54

Příslušenství

- ▣ Konzola na stěnu strana 78
- ▣ Transportní vůz strana 80
- ▣ Kladkostroj strana 81
- ▣ Elektrický řetězový zvedák .. strana 82
- ▣ Kabelový rozvod/
přívod proudustrana 83
- ▣ Posuvný pásstrana 84
- ▣ Ruční navijákstrana 84
- ▣ Balící a transportní bednastrana 86

Technická data

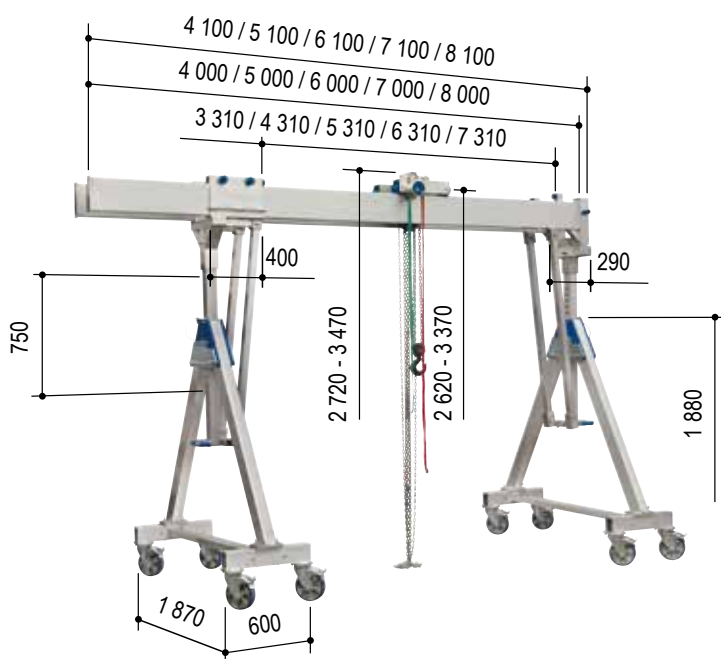
Výrobek č.		14403040	14403050
Nosnost	kg	3 000	3 000
Délka nosníku	mm	4 000	5 000
Podpěra nosníku	mm	81 x 81	81 x 81
Profil nosníku	mm	220 x 60	220 x 60*
Uložení nosníku		jedna strana: Pouzdro 92 x 92 mm, délka 380 mm, s přípojem pro příčku druhá strana: Závěrná lišta	
Světlá šířka hliníkového nosníku	mm	250	250
Celková váha	kg	300	358
Hliníkový nosník	kg	2 x 39	2 x 68
Boční stojan	kg	2 x 86	2 x 86
Jeřábová kočka	kg	17	17
Vodorovný nastavovač	kg	23	23
Násuvný nástavec	kg	10	10

* s dodatečně zesílenými stěnami (uvnitř)

Přehled těchto hliníkových portálových jeřábů najdete na straně 47.



Hliníkový portálový jeřáb, pojezdový se zátěží, s dvojitým nosníkem, nosnost 2 000 kg, střední



- se sklopnými bočními stojany
- včetně nahoře umístěné pevně stavitelné jeřábové kočky
- včetně integrovaného vodorovného nastavovače
- včetně násuvného nástavce

Příslušenství

- ▣ Konzola na stěnu strana 78
- ▣ Transportní vůz strana 80
- ▣ Kladkostroj strana 81
- ▣ Elektrický řetězový zvedák .. strana 82
- ▣ Kabelový rozvod/
přívod proudustrana 83
- ▣ Posuvný pásstrana 84
- ▣ Ruční navijákstrana 84
- ▣ Balící a transportní bednastrana 86

Varianty

- ▣ Dělený resp. zásuvný hliníkový dvojitý nosníkstrana 54

Technická data

Výrobek č.		14502040	14502050	14502060	14502070	14502080
Nosnost	kg	2 000	2 000	2 000	2 000	2 000
Délka nosníku	mm	4 000	5 000	6 000	7 000	8 000
Podpěra nosníku	mm	81 x 81	81 x 81	81 x 81	81 x 81	81 x 81
Profil nosníku	mm	220 x 60	220 x 60	220 x 60	220 x 60	220 x 60*
Uložení nosníku		jedna strana: Pouzdro 92 x 92 mm, délka 380 mm, s přípojem pro příčku druhá strana: Závěrná lišta				
Světlá šířka hliníkového nosníku	mm	250	250	250	250	250
Celková váha	kg	326	344	362	380	462
Hliníkový nosník	kg	2 x 39	2 x 48	2 x 57	2 x 66	2 x 107
Boční stojan	kg	2 x 99	2 x 99	2 x 99	2 x 99	2 x 99
Jeřábová kočka	kg	17	17	17	17	17
Vodorovný nastavovač	kg	23	23	23	23	23
Násuvný nástavec	kg	10	10	10	10	10

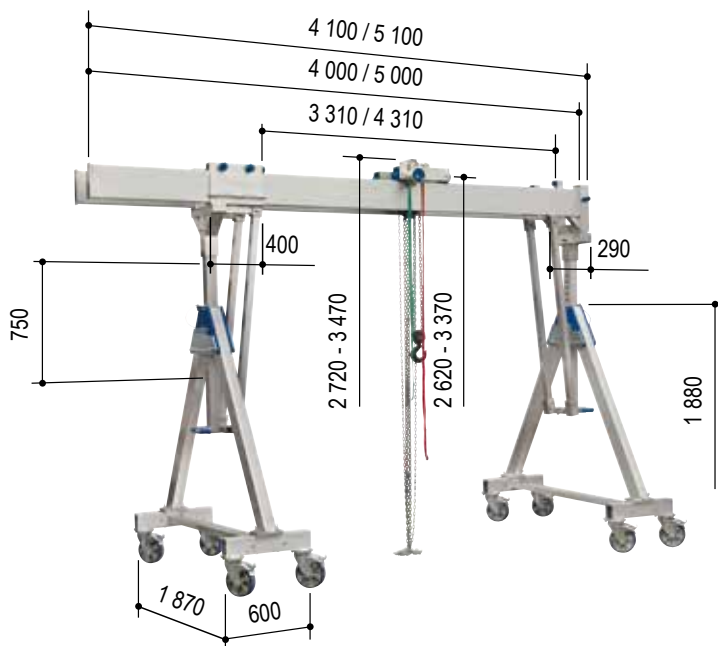
* s dodatečně zesílenými stěnami (uvnitř)

Přehled těchto hliníkových portálových jeřábů najdete na straně 47.



Hliníkový portálový jeřáb, pojezdový se zátěží, s dvojitým nosníkem, nosnost 3 000 kg, střední

- se sklopnými bočními stojany
- včetně nahoře umístěné pevně stavitelné jeřábové kočky
- včetně integrovaného vodorovného nastavovače
- včetně násuvného nástavce



Varianty

- ▣ Dělený resp. zásuvný hliníkový dvojitý nosníkstrana 54

Příslušenství

- ▣ Konzola na stěnu strana 78
- ▣ Transportní vůz strana 80
- ▣ Kladkostroj strana 81
- ▣ Elektrický řetězový zvedák .. strana 82
- ▣ Kabelový rozvod/
přívod proudustrana 83
- ▣ Posuvný pásstrana 84
- ▣ Ruční navijákstrana 84
- ▣ Balící a transportní bednastrana 86

Technická data

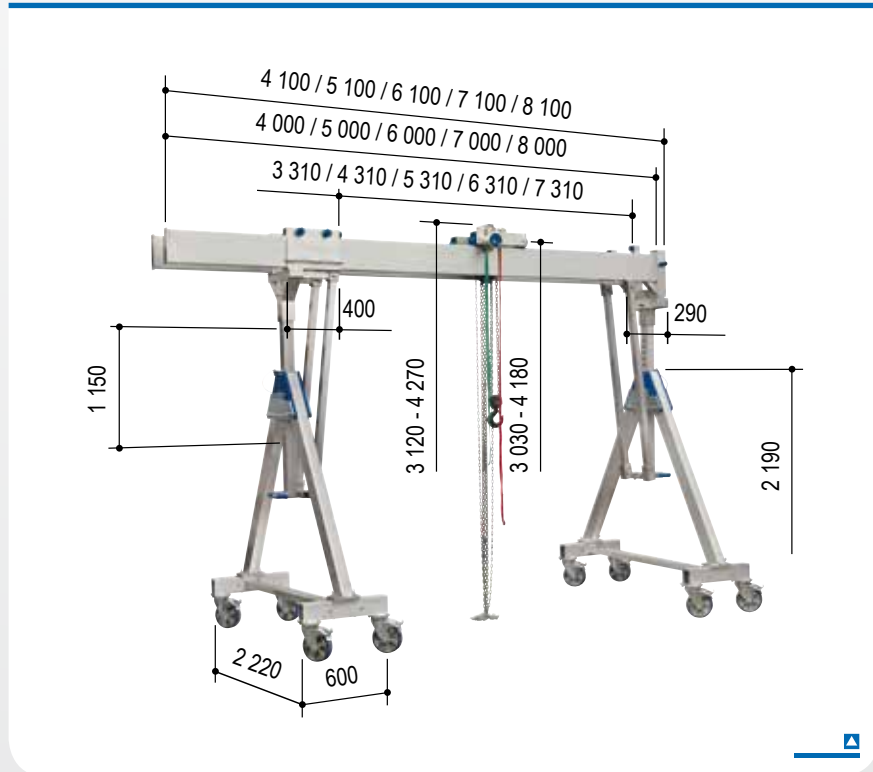
Výrobek č.		14503040	14503050
Nosnost	kg	3 000	3 000
Délka nosníku	mm	4 000	5 000
Podpěra nosníku	mm	81 x 81	81 x 81
Profil nosníku	mm	220 x 60	220 x 60*
Uložení nosníku		jedna strana: Pouzdro 92 x 92 mm, délka 380 mm, s přípojem pro příčku druhá strana: Závěrná lišta	
Světlá šířka hliníkového nosníku	mm	250	250
Celková váha	kg	326	384
Hliníkový nosník	kg	2 x 39	2 x 68
Boční stojan	kg	2 x 99	2 x 99
Jeřábová kočka	kg	17	17
Vodorovný nastavovač	kg	23	23
Násuvný nástavec	kg	10	10

* s dodatečně zesílenými stěnami (uvnitř)

Přehled těchto hliníkových portálových jeřábů najdete na straně 47.



Hliníkový portálový jeřáb, pojezdový se zátěží, s dvojitým nosníkem, **nosnost 2 000 kg, vysoký**



- se sklopnými bočními stojany
- včetně nahoře umístěné pevně stavitelné jeřábové kočky
- včetně integrovaného vodorovného nastavovače
- včetně násuvného nástavce

Příslušenství

- ▣ Konzola na stěnu strana 78
- ▣ Transportní vůz strana 80
- ▣ Kladkostroj strana 81
- ▣ Elektrický řetězový zvedák .. strana 82
- ▣ Kabelový rozvod/
přívod proudustrana 83
- ▣ Posuvný pásstrana 84
- ▣ Ruční navijákstrana 84
- ▣ Balící a transportní bednastrana 86

Varianty

- ▣ Dělený resp. zásuvný hliníkový dvojitý nosníkstrana 54

Technická data

Výrobek č.		14602040	14602050	14602060	14602070	14602080
Nosnost	kg	2 000	2 000	2 000	2 000	2 000
Délka nosníku	mm	4 000	5 000	6 000	7 000	8 000
Podpěra nosníku	mm	81 x 81	81 x 81	81 x 81	81 x 81	81 x 81
Profil nosníku	mm	220 x 60	220 x 60	220 x 60	220 x 60	220 x 60*
Uložení nosníku		jedna strana: Pouzdro 92 x 92 mm, délka 380 mm, s přípojem pro příčku druhá strana: Závěrná lišta				
Světlá šířka hliníkového nosníku	mm	250	250	250	250	250
Celková váha	kg	348	366	384	402	484
Hliníkový nosník	kg	2 x 39	2 x 48	2 x 57	2 x 66	2 x 107
Boční stojan	kg	2 x 110	2 x 110	2 x 110	2 x 110	2 x 110
Jeřábová kočka	kg	17	17	17	17	17
Vodorovný nastavovač	kg	23	23	23	23	23
Násuvný nástavec	kg	10	10	10	10	10

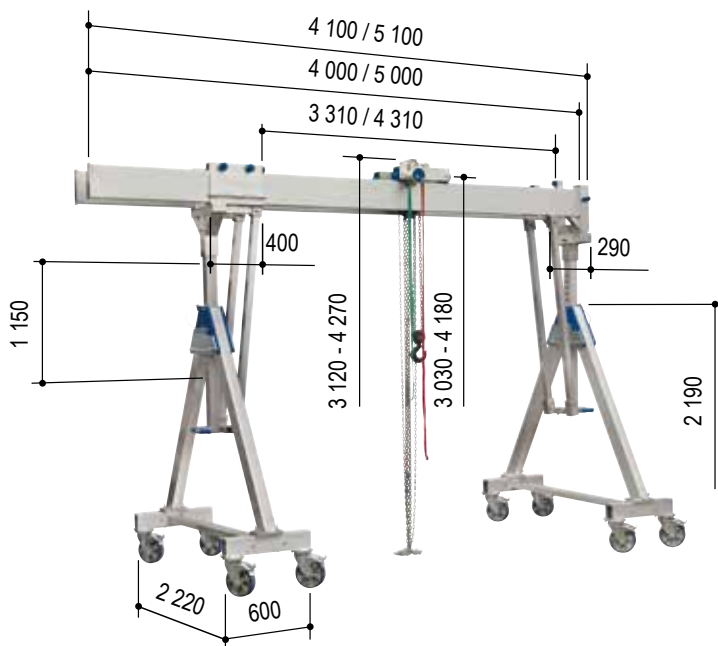
* s dodatečně zesílenými stěnami (uvnitř)

Přehled těchto hliníkových portálových jeřábů najdete na straně 47.



Hliníkový portálový jeřáb, pojezdový se zátěží, s dvojitým nosníkem, nosnost 3 000 kg, vysoký

- se sklopnými bočními stojany
- včetně nahoře umístěné pevně
stavitelné jeřábové kočky
- včetně integrovaného
vodorovného nastavovače
- včetně násuvného nástavce



Varianty

- ▣ Dělený resp. zásuvný
hliníkový dvojitý nosníkstrana 54

Příslušenství

- ▣ Konzola na stěnu strana 78
- ▣ Transportní vůz strana 80
- ▣ Kladkostroj strana 81
- ▣ Elektrický řetězový zvedák .. strana 82
- ▣ Kabelový rozvod/
přívod proudustrana 83
- ▣ Posuvný pásstrana 84
- ▣ Ruční navijákstrana 84
- ▣ Balící a transportní bednastrana 86

Technická data

Výrobek č.		14603040	14603050
Nosnost	kg	3 000	3 000
Délka nosníku	mm	4 000	5 000
Podpěra nosníku	mm	81 x 81	81 x 81
Profil nosníku	mm	220 x 60	220 x 60*
Uložení nosníku		jedna strana: Pouzdro 92 x 92 mm, délka 380 mm, s přípojem pro příčku druhá strana: Závěrná lišta	
Světlá šířka hliníkového nosníku	mm	250	250
Celková váha	kg	348	406
Hliníkový nosník	kg	2 x 39	2 x 68
Boční stojan	kg	2 x 110	2 x 110
Jeřábová kočka	kg	17	17
Vodorovný nastavovač	kg	23	23
Násuvný nástavec	kg	10	10

* s dodatečně zesílenými stěnami (uvnitř)

Přehled těchto hliníkových portálových jeřábů najdete na straně 47.



Dělený resp. zásuvný hliníkový dvojitý nosník



Obrázek: Hliníkový portálový jeřáb, stacionární provedení, s jednotlivým nosníkem



Číslo výrobku je složeno následovně:

Nový hliníkový portálový jeřáb: Číslo výrobku standardního jeřábu (viz strany 46 až 53) -10

Příklady:

Hliníkový portálový jeřáb, pojízdný se zátěží, s dvojitým nosníkem, střední, nosnost 2 000 kg

- ▣ se „standardním“ hliníkovým nosníkem, délka nosníku 4 000 mm: Výrobek č. 14502040
- ▣ s „děleným resp. zásuvným“ hliníkovým dvojitým nosníkem, délka nosníku 4 000 mm: Výrobek č. 14502040-10

Dělený resp. zásuvný hliníkový dvojitý nosník!

Tato novinka je důsledným dalším vývojem našeho rozsáhlého sortimentu jeřábů i s příslušenstvím. Vzhledem k našim vlastním nárokům na trvalou optimalizaci máme ihned – dělené resp. zásuvné hliníkové dvojitě nosníky.

Inovace pro naše zákazníky

Rychlostí, inovační schopností a optimizmem chceme vyhovět Vaším přáním a také Vás chceme nadchnout našimi kvalitními vysoce hodnotnými výrobky. Poté, co Vám již všechny boční stojany našich hliníkových portálových jeřábů nabízíme ve sklopné variantě, máme už pro Vás nyní také nejdelší a nejnepohodlnější komponenty k dělení pro Vás ve výrobním programu – dělené resp. zásuvné hliníkové dvojitě nosníky. Každý z obou dělených nosných kusů může být opět použit jako jeden hliníkový dvojitě nosník.

Ušetřete ještě více místa

- ▣ Kupte kompletní hliníkový portálový jeřáb včetně děleného resp. zásuvného hliníkového dvojitě nosníku.
- ▣ Vybavte Váš již zakoupený hliníkový portálový jeřáb.

Tento dělený resp. zásuvný hliníkový dvojitě nosník je vhodný pro hliníkové portálové jeřáby, které jsou zobrazeny na stranách 46 až 53.



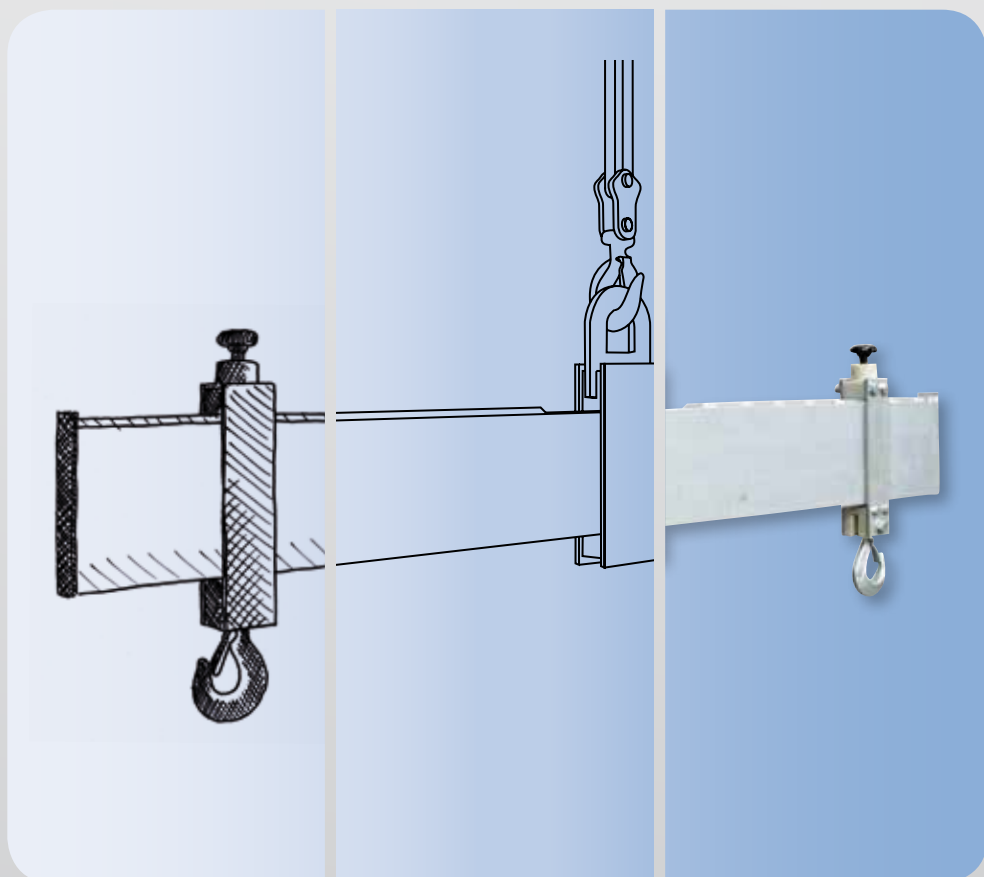








Různé





Hliníková trojnožka

Výrobek č. 1621000

**Technická data**

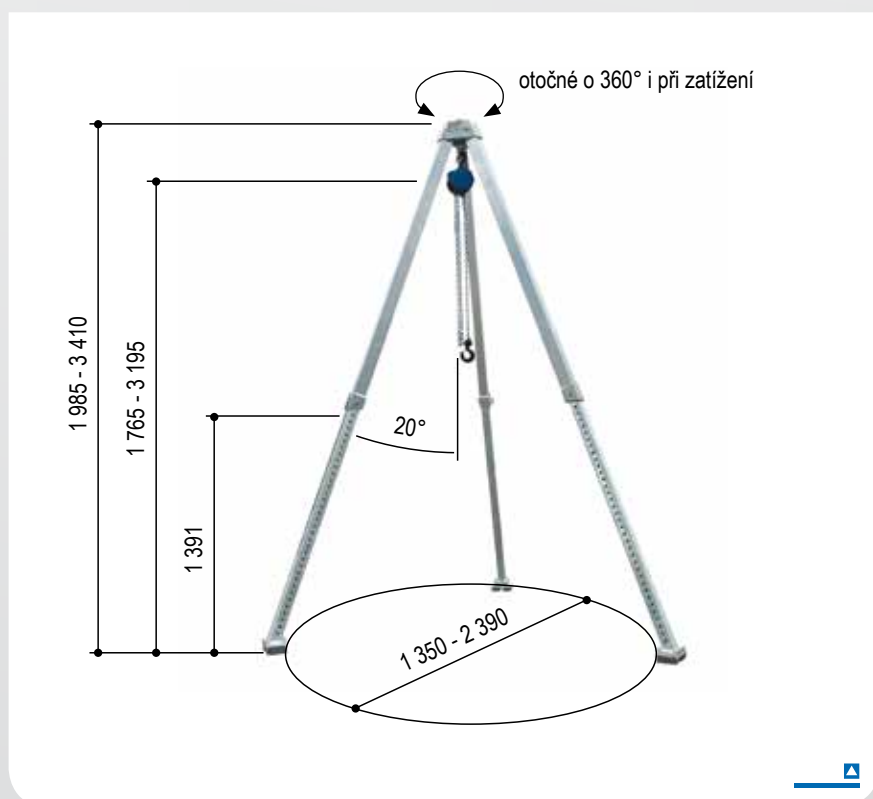
Nosnost 1 000 kg
 Vlastní váha 54 kg

Popis

- Závěsný šroub lze i pod zatížením otáčet o 360°.
- Enormní rozsah nastavení umožňují teleskopické nohy.
- Sklopné.
Celková délka asi 2 000 mm.
Průměr asi 450 mm
(např. v transportním stavu).
- Na spodní straně nastavovacích nohou jsou namontovány protiskluzové gumokovové podložky.
- Záruka stability.
- Slouží ke zvedání břemen, zejména na takových místech, které jsou pro obvyklé přístroje těžko přístupné.

Příslušenství

▣ Kladkostroj strana 81





Výrobek č. 1621001

Hliníková trojnožka s ručním navijákem

Technická data

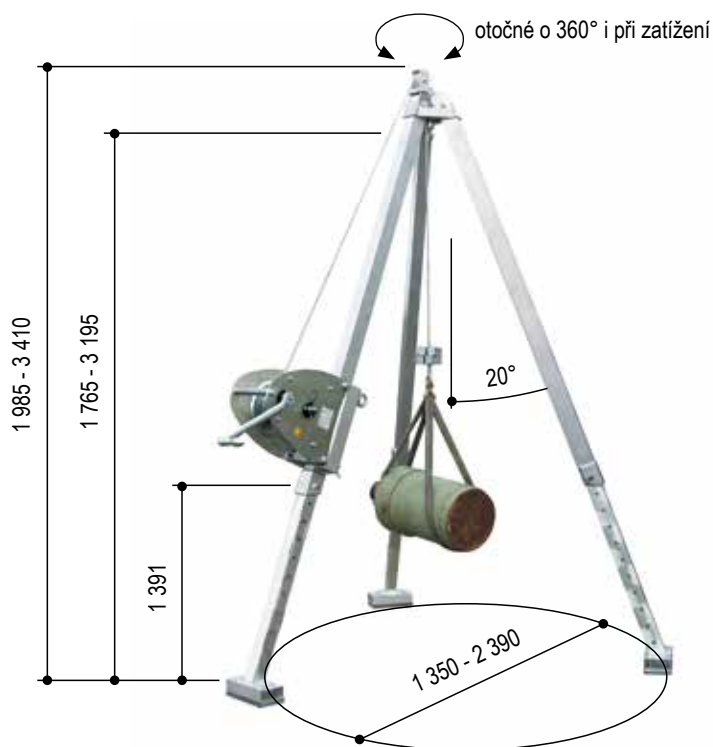
Nosnost	1 000 kg
Vlastní váha	74 kg
Průměr lana	7 mm
Délka lana	25 m
Zdvih na otáčku (podle polohy lana)	23 - 57 mm

Popis

- Závěsný šroub lze i pod zatížením otáčet o 360°.
- Enormní rozsah nastavení umožňují teleskopické nohy.
- Sklopné.
Celková délka asi 2.200 mm.
Průměr asi 600 mm
(např. v transportním stavu).
- Na spodní straně nastavovacích nohou jsou namontovány protiskluzové gumokovové podložky.
- Záruka stability.
- Slouží ke zvedání břemen, zejména na takových místech, které jsou pro obvyklé přístroje těžko přístupné.
- Naviják s klikou je vybaven přímým spojením s bubnem pro rychlé odvíjení nezatíženého lana (s integrovaným bezpečnostním hákem).
- Naviják lze připevnit k hliníkové trojnožce v libovolné výšce.
- Břemeno může být zavěšeno jak na bezpečnostní hák na lanu, tak také přímo na závěsný šroub.

Příslušenství

- ▣ Kladkostroj strana 81





Hliníková trojnožka s elektrickým navijákem

Výrobek č. 1621002


Elektrický naviják

- tažná síla lana:
v první poloze 1 000 kg
v poslední poloze 780 kg
- pro třífázové napětí 400 V, 50 Hz
- včetně obrabeče fází CEE-16A zástrčka, 5-pólová
- bezúdržbová kuličková ložiska
- hnací skupina 1 Bm
- druh ochrany IP 54
- s lanem
průměr 8 mm, délka lana 30 m
- s omezovačem zdvihu a spouštěním

- kompaktní elektrický naviják je robustní a technicky promyšlený lanový naviják pro každý účel.
- Jeho speciální uspořádání motoru umožňuje teoreticky tah lana ve všech směrech.

Uživatel má s touto variantou možnost, použít přístroj jako standardní výrobek a také jako hliníkovou trojnožku v kombinaci s lanovým navijákem. To představuje přidanou hodnotu pro obsluhu.

Technická data

Nosnost	1 000 kg
(v první poloze)	
Závěsný bod na závěsném šroubu	asi 2 415 mm - asi 3 195 mm
Vlastní váha	160 kg

Popis

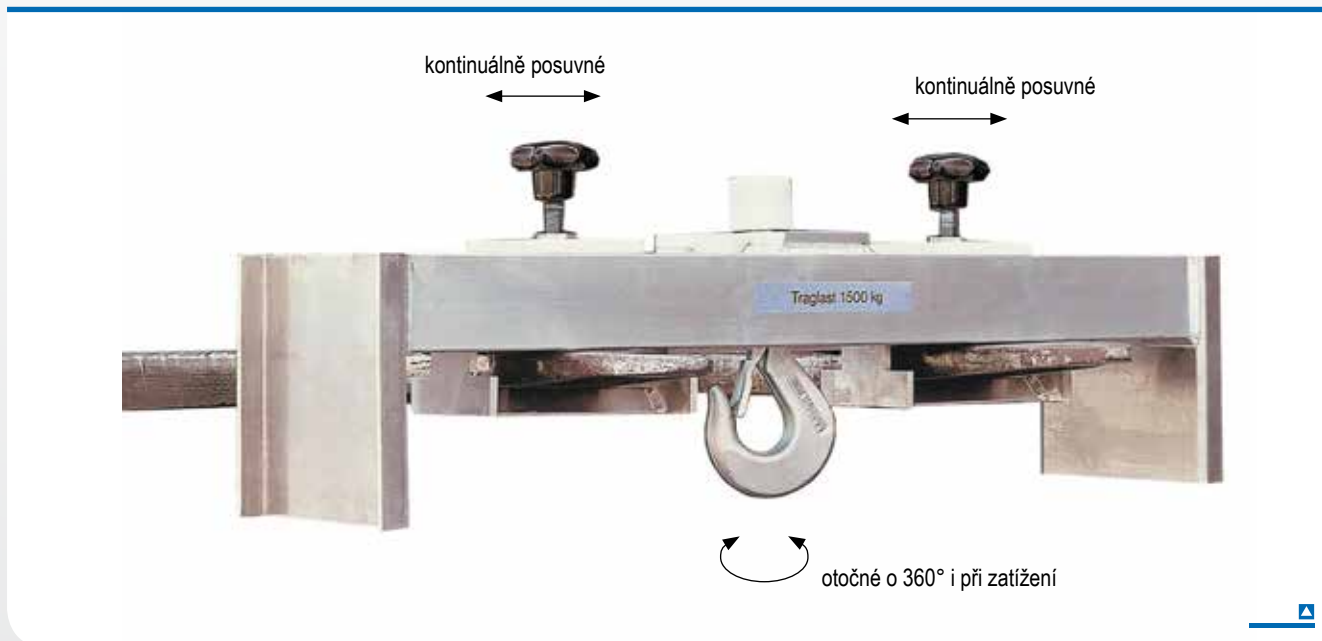
- Závěsný šroub lze i pod zatížením otáčet o 360° (např. pro použití s kladkostrojem).
- Nastavení umožňují teleskopické nohy.
- Sklopné.
Celková délka (např. v transportním stavu) asi 3 000 mm.
- Na spodní straně nastavovacích nohou jsou namontovány protiskluzové gumokovové podložky.
- včetně konzoly na upevnění elektrického navijáku
 - Vzhledem k vlastní hmotnosti je naviják (asi 80 kg) namontován na jedné ze 3 nastavovacích nohou.
Jinak by nebyla zaručena stabilita.
- s pojezdovou sadou a dvojitým madlem
 - Tak lze kompletní hliníkovou trojnožkou i s namontovaným elektrickým navijákem bez námahy dojet na místo použití a tam ji nainstalovat.
- V pojezdové sadě jsou integrovány 2 gumové tlumiče.
 - Ty slouží k ochraně podlahy.
- s upínacím pásem
 - Ten udržuje tři „ramena“ pohromadě při transportu.

Příslušenství

▣ Kladkostroj strana 81



Hliníková traverza na vysokozdvížený vozík



Hliníková traverza na vysokozdvížený vozík s kleštěmi (nejsou součástí dodávky)

Popis

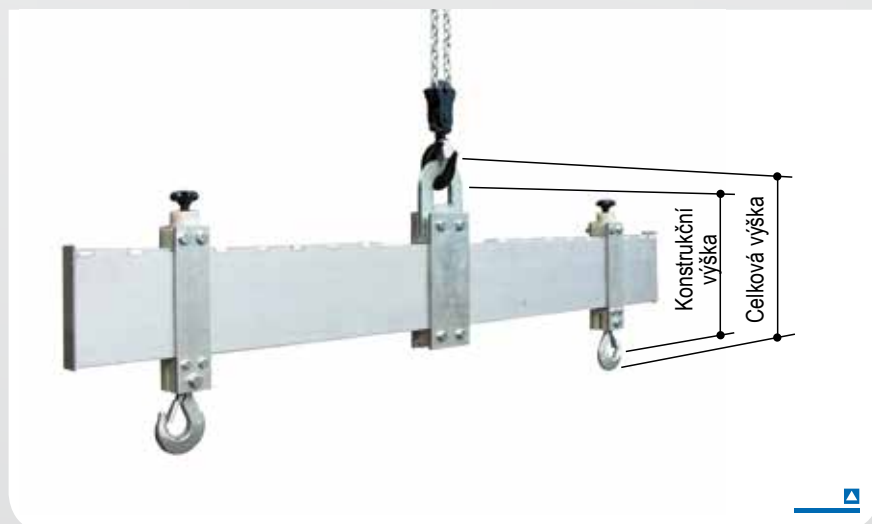
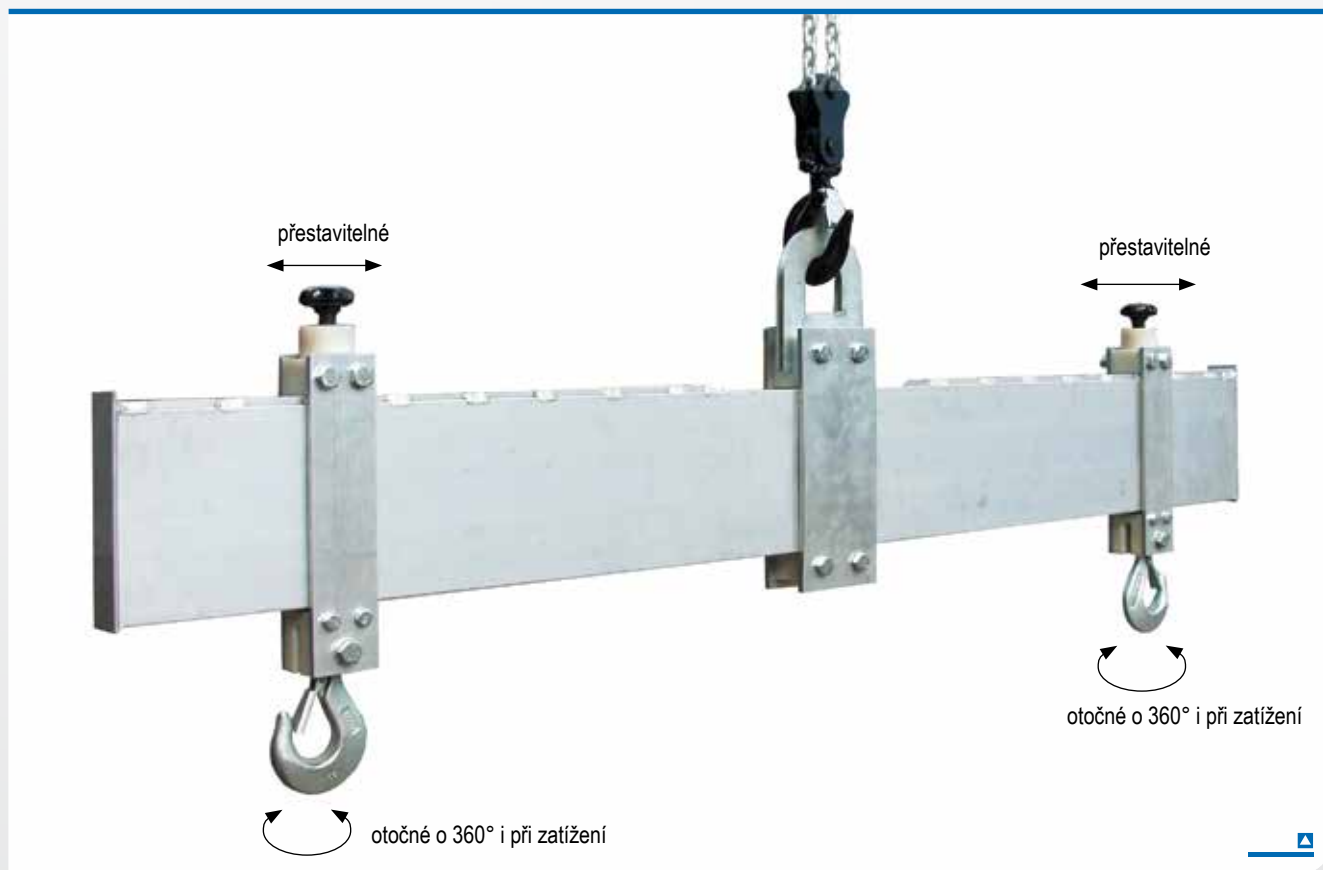
- Bezpečnostní závěsný hák (s axiálním ložiskem) se může při zatížení otáčet o 360°.
- Plynule nastavitelné až do maximálního profilu vidlí vysokozdvíženého vozíku 240 x 115 mm.
- Tato hliníková traverza se hodí téměř na všechny vidle vysokozdvížených vozíků.

Technická data

Výrobek č.		51150	51300	51630
Nosnost	kg	1 500	3 000	6 300
Max. profil vidlí vysokozdvíženého vozíku	mm	240 x 115	240 x 115	240 x 115
Max. vnější rozměr vidlí vysokozdvíženého vozíku	mm	880	880	880
Celková váha	kg	30	30	70



Hliníková nosná traverza



Popis

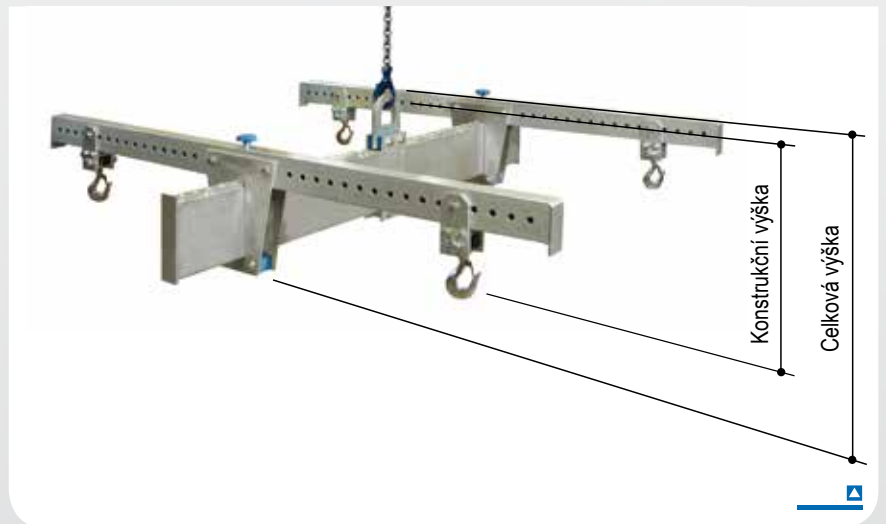
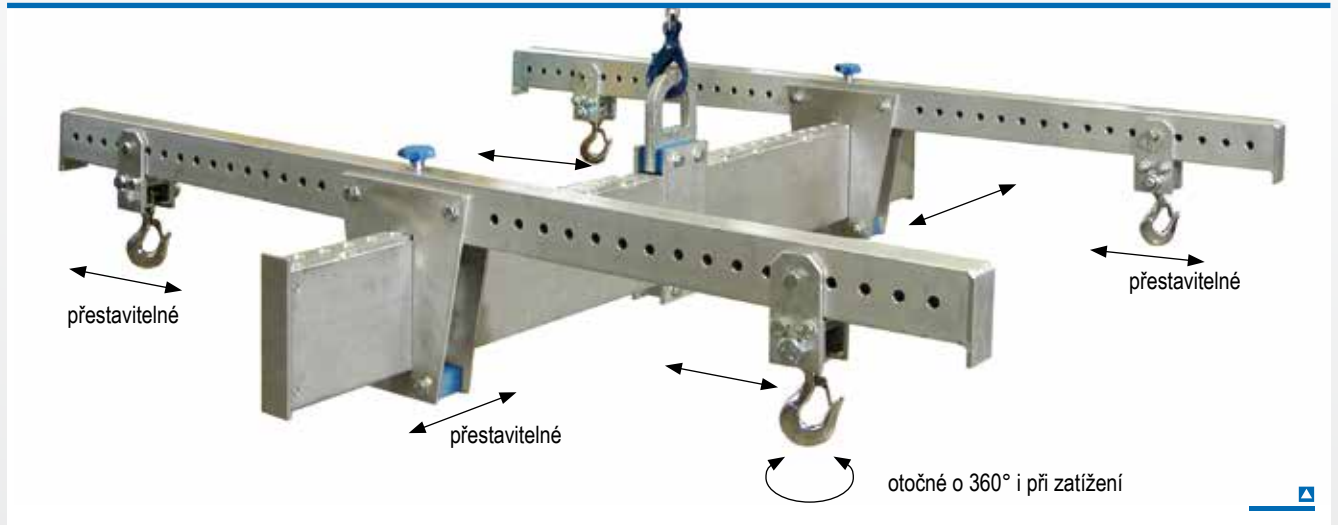
- Se dvěma bezpečnostními háky, které jsou otočné o 360° i se zatížením.
- Se zavěšením traverzy na jeřábový hák.
- Rychlý systém aretace s rastrovou mírou 50 mm, aby bylo možné polohu závěsných háků rychle nastavit a přestavit.
- Všechny díly jsou buď z hliníku nebo z velmi kvalitního plastu (s výjimkou čepů a závěsných háků).

Technická data

Výrobek č.		521020	521030	521040	521050	522020	522030	522040	523020	523030
Nosnost	kg	1 000	1 000	1 000	1 000	2 000	2 000	2 000	3 000	3 000
Pracovní šířka	mm	420-2 000	420-3 000	420-4 000	420-5 000	420-2 000	420-3 000	420-4 000	420-2 000	420-3 000
Konstrukční výška	mm	570	570	570	570	570	570	570	570	570
Celková výška	mm	630	630	630	630	630	630	630	630	630
Celková váha	kg	45	58	71	84	45	58	71	45	58



Hliníková nosná traverza ve tvaru H



Popis

- Se čtyřmi nastavitelnými bezpečnostními závěsnými háky, které lze otáčet o 360° pod zatížením.
- Se zavěšením traverzy na jeřábový hák.
- Rychlý systém aretace s rastrovou mírou 50 mm, aby bylo možné polohu závěsných háků na hlavních a příčných nosnících rychle nastavit a přestavit.
- Všechny díly jsou buď z hliníku nebo z velmi kvalitního plastu (s výjimkou čepů a závěsných háků).
- Oba příčné nosníky lze z hlavního nosníku sundat.

Technická data

Výrobek č.		53102020	53103020	53104020	53105020	53202020	53203020	53302020
Nosnost	kg	1 000	1 000	1 000	1 000	2 000	2 000	3 000
Pracovní šířka hlavního nosníku	mm	420-2 000	420-3 000	420-4 000	420-5 000	420-2 000	420-3 000	420-2 000
Pracovní šířka příčného nosníku	mm	400-2 000	400-2 000	400-2 000	400-2 000	400-2 000	400-2 000	400-2 000
Konstrukční výška	mm	330	330	330	330	330	330	330
Celková výška	mm	470	470	470	470	470	470	470
Celková váha	kg	76	89	102	115	76	89	76



Hliníková nosná traverza na velký žok



Technická data

Výrobek č.		54101010	54201010
Nosnost	kg	1 000	2 000
Celková výška	mm	425	425
Konstrukční výška	mm	150 / 270	150 / 270
Vnější rozměry	mm	1 080 x 1 080	1 080 x 1 080
Pracovní šířka	mm	1 000 x 1 000	1 000 x 1 000
Celková váha	kg	45	45

Popis

- Se zavěšením traverzy na jeřábový hák.
- Se 2 úchyty pro vidle vysokozdvizného vozíku
 - kontinuálně posuvné
 - kontinuálně nastavitelné na maximální profil vidlí 240 x 115 mm.
- Se 4-bodovým zavěšením (z čelní strany)
 - pro zavěšení smyčky velkého žoku.



Hliníkový otočný jeřáb

Technická data

- Závěsný bod na čepu jeřábové kočky 3 000 mm
 - Použití ve vnitřní a venkovní oblasti.
 - Otočné o 360°.
 - S pevně nastavitelnou aretačí / brzdící jednotka
(Princip: podobný mechanismu bubnové brzdy).
 - Výška otočného jeřábu:
 - celková výška 3 380 mm
 - délka sloupu 3 000 mm
 - Rameno výložníku:
 - celková délka 2 000 mm
 - Hliníkový otočný jeřáb lze rozložit na 5 dílů:
 - sloup
 - rameno výložníku/otočné rameno
 - opěrný profil, včetně brzdové jednotky
 - šikmé táhlo
 - jeřábová kočka, včetně tažného pásu
- a lze ho bez námahy složit minimálně ve dvou osobách.
- Hliníkový otočný jeřáb lze připevnit resp. připevnit pomocí hmoždinek přímo k podlaze nebo ho připevnit pomocí konzoly (výrobek č. 23010).



Nosnost 250 kg
Váha 130 kg

Výrobek č. 5600253020

Nosnost 500 kg
Váha 130 kg

Výrobek č. 5600503020

Výrobek č. 23010

Konzola pro hliníkový otočný jeřáb

Popis

- Vhodné pro hliníkový otočný jeřáb s nosností 250 kg a 500 kg.
- Použití je možné ve vnitřní i venkovní oblasti.
- Lze namontovat na hliníkový otočný jeřáb
- Konzola slouží pro upevnění na stěnu např. z betonu.



Obrázek: Hliníkový otočný jeřáb s konzolou

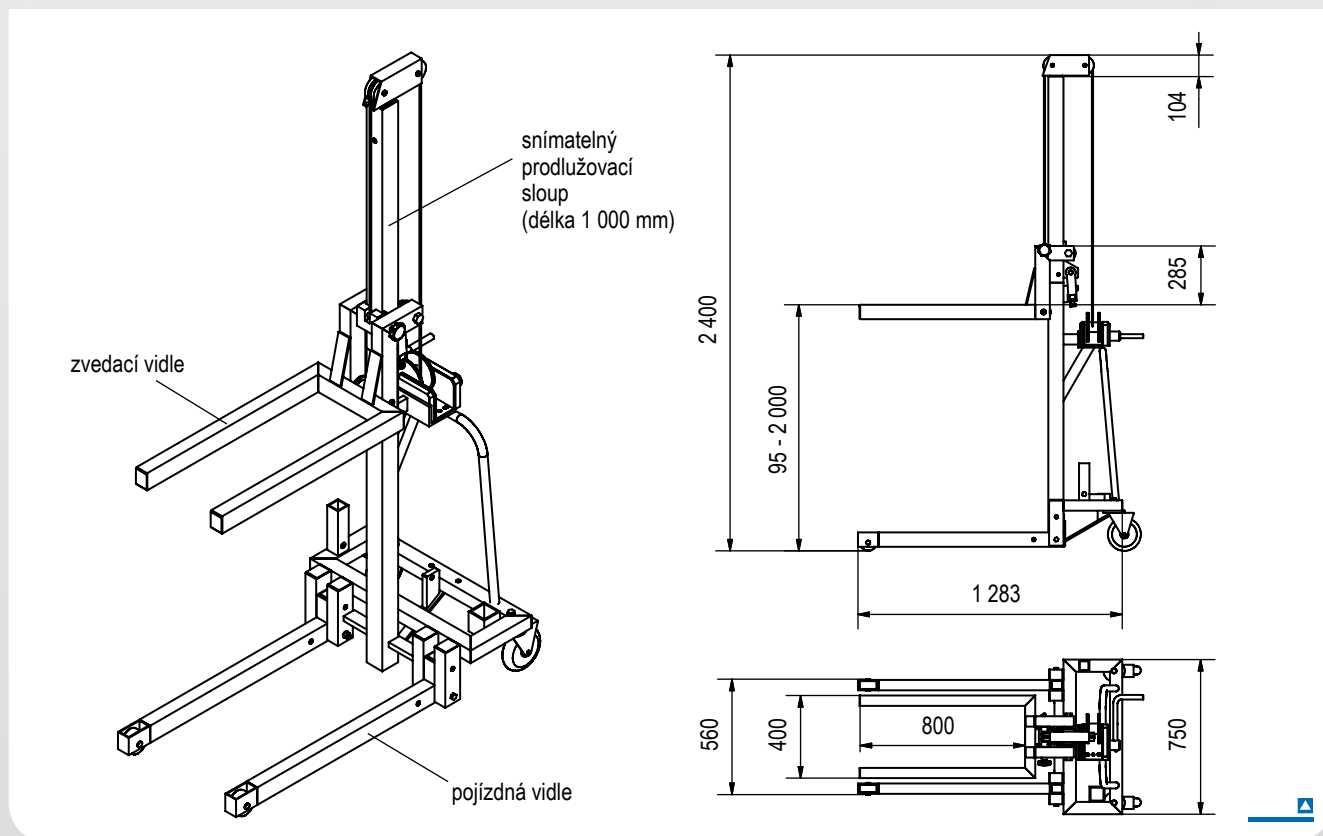
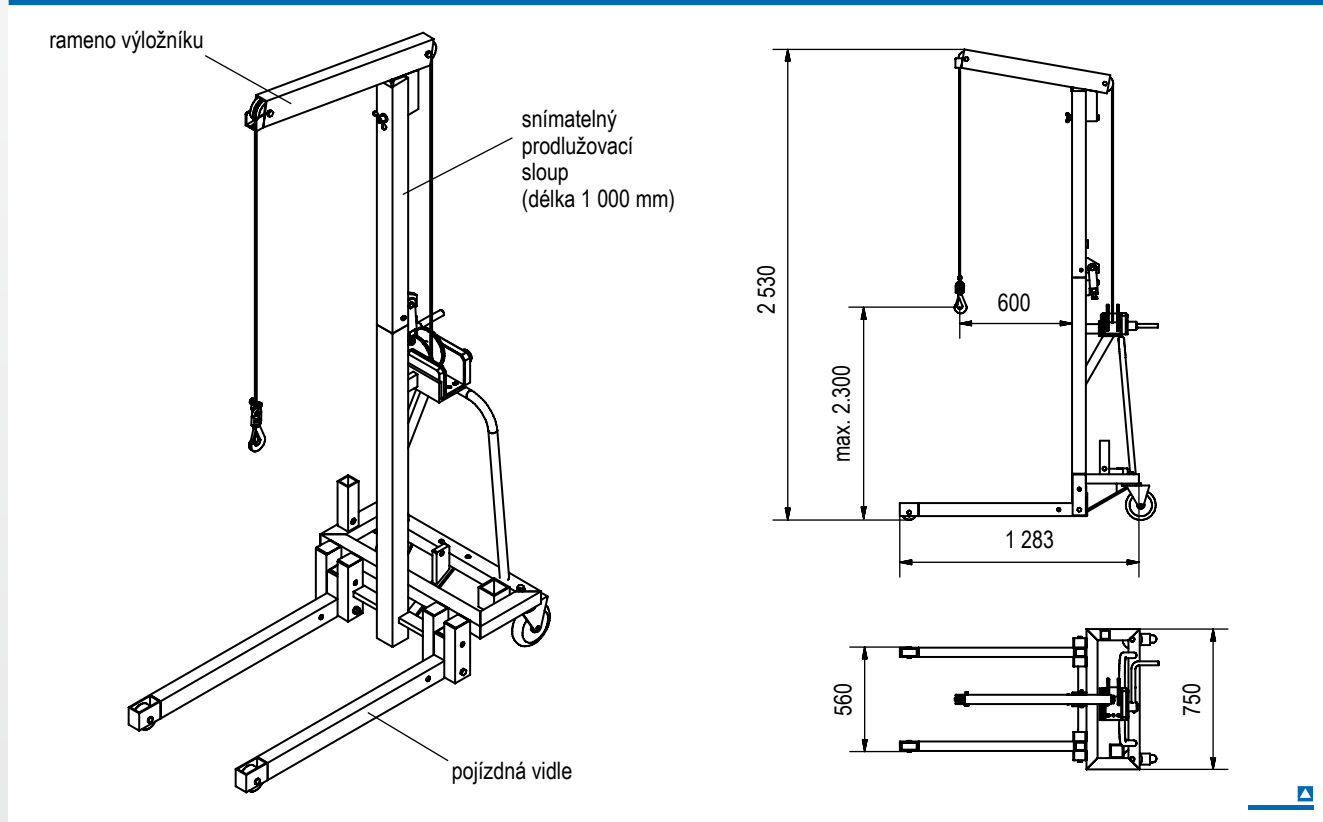


Obrázek: Hliníkový otočný jeřáb a konzola demontované



Hliníková víceúčelová zdviž

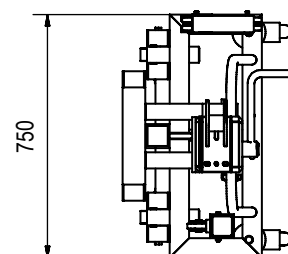
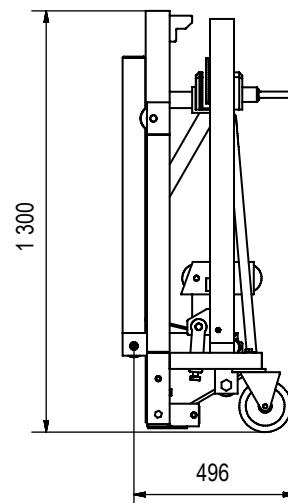
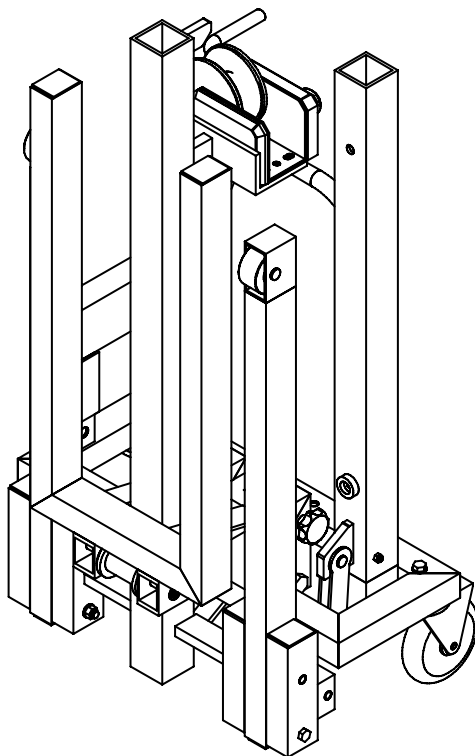
Výrobek č. 6110250





Výrobek č. 6110250

Hliníková víceúčelová zdviž



Technická data

Nosnost 250 kg
Vlastní váha 70 kg
Šířka pojízdných vidlí 560 mm
Výška pojízdných vidlí 95 mm
(Rozměr mezi podlahou a horní stranou pojízdné vidle)

S navijákem na drátěné lano
Včetně ocelového lana zajištěného proti zkroucení

Průměr 5 mm
Délka lana 5 100 mm
Zdvih na otáčku 50 mm
jeden konec špičatý, druhý konec s okem

se 2 kolečky na velké zatížení

Rejdivací kolečko z ocelového plechu s brzdou kola a brzdou natáčení s elastickými plnopryžovými pneumatikami

Průměr 160 mm
Tato kola jsou montována na základní rám.

se 2 kusy rejdivacích koleček resp. kolečka vidle z vysoce jakostního plastu
Průměr 80 mm
Tato kolečka jsou umístěna na pojízdné vidli.

s odnímatelným prodlužovacím sloupem 1 000 mm

Provedení s výložníkem:
Vyložení 600 mm
Dráha háku 2 300 mm
s háky z nerezů s bezpečnostní karabinou (otočný hák)
otočné o 360° i při zatížení

Provedení se zvedací vidlí:
Výška zdvihu 95 - 2 000 mm
Šířka zvedacích vidlí 400 mm
Délka zvedacích vidlí 800 mm

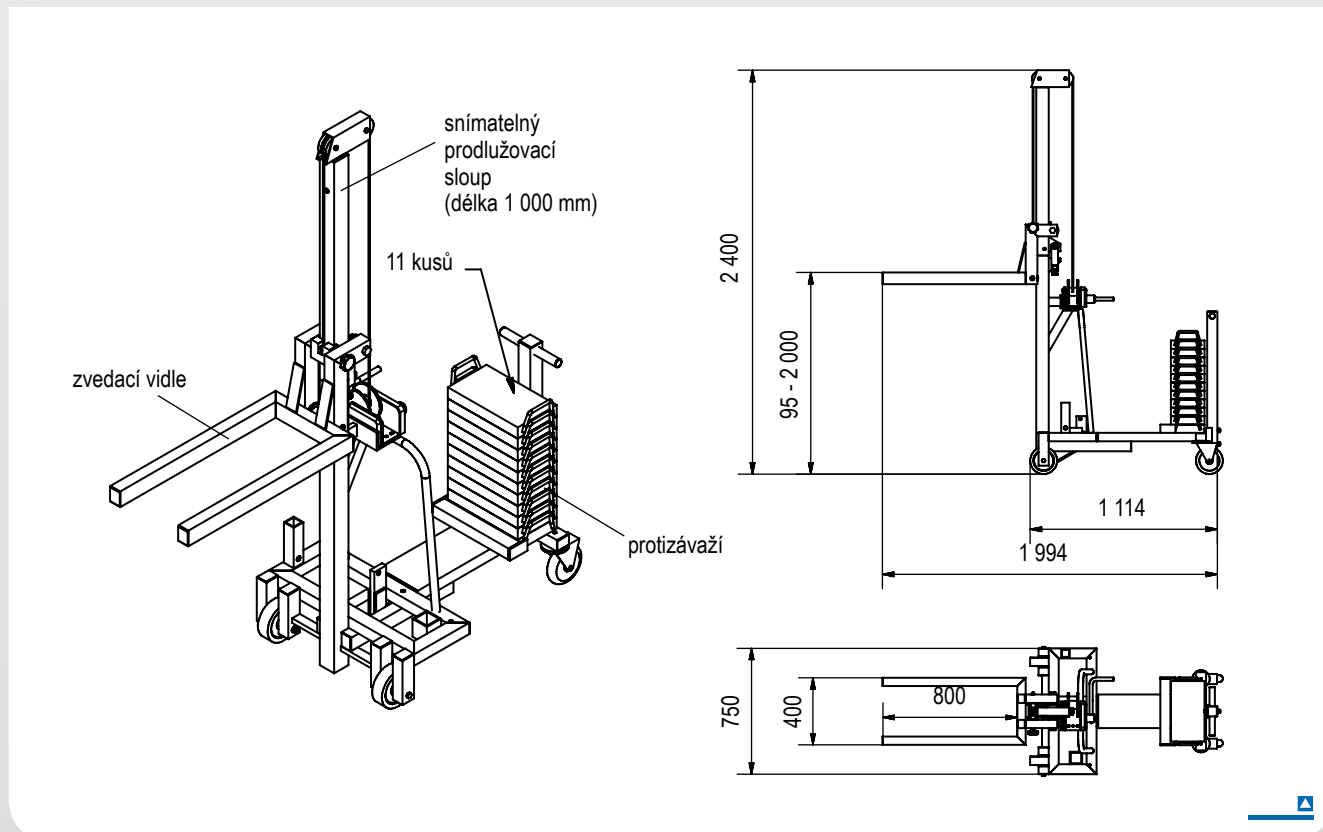
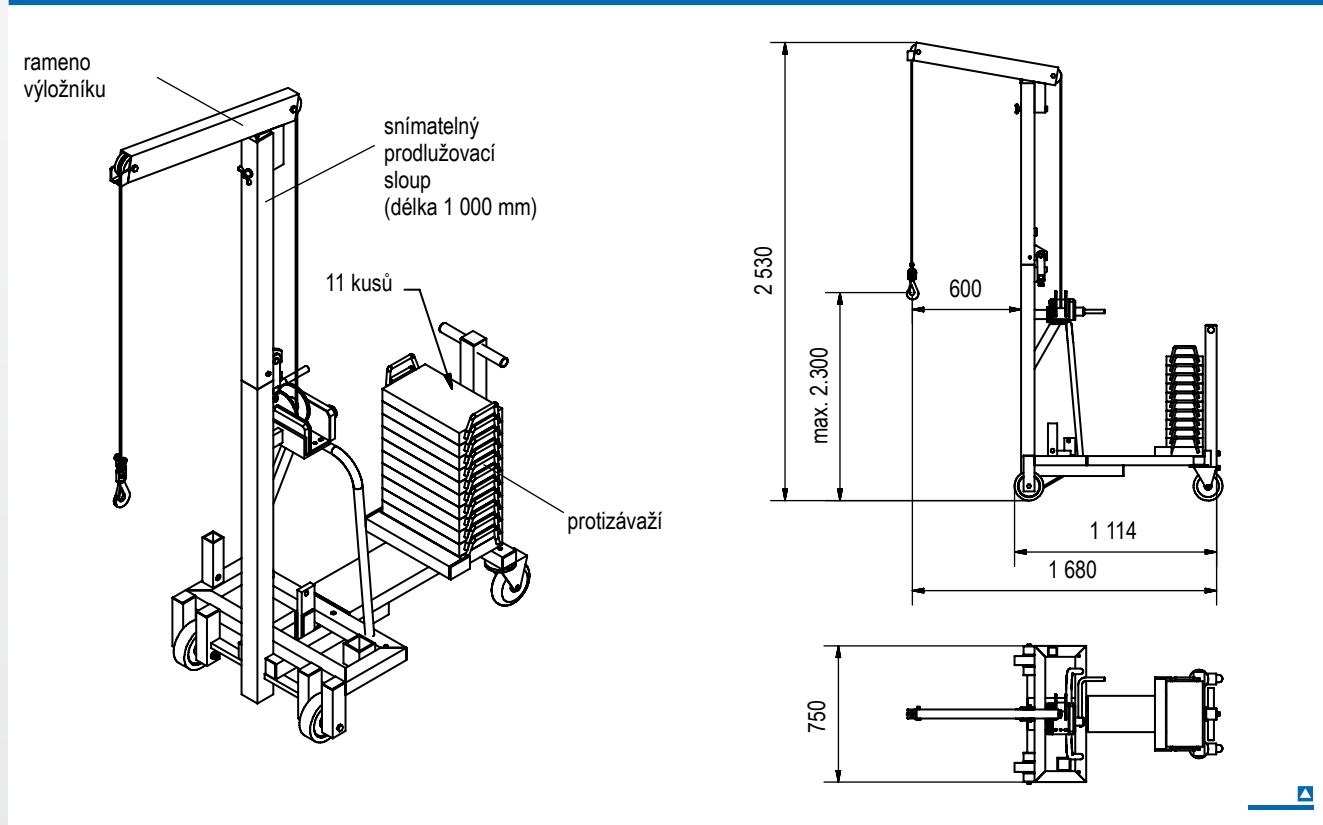
Popis

- Rozsah dodávky: včetně ramena výložníku včetně zvedacích vidlí
- Hliníková víceúčelová zdviž byla vyvinuta pro provozy, které potřebují mobilní zvedací zařízení.
- Zdvih je zajištěn navijákem s ocelovým lanem.
- Sloup je dělený
- Hliníkovou víceúčelovou zdviž lze několika ručními manipulacemi kompletně složit a uložit s úsporou místa.
- Lze ji bez námahy transportovat v dodávce.
- Může být převážena jak na europaletě, tak v gitterboxu.



Hliníková víceúčelová zdviž s protizávažím

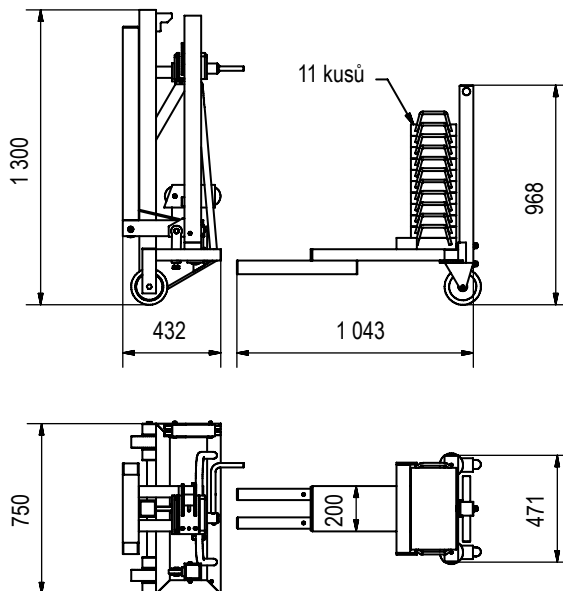
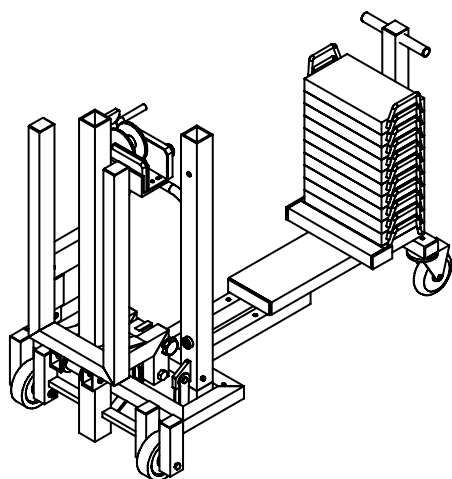
Výrobek č. 6120250





Výrobek č. 6120250

Hliníková víceúčelová zdviž s protizávažím



Technická data

Nosnost 250 kg
Vlastní váha 400 kg

S navijákem na drátěné lano
Včetně ocelového lana zajištěného
proti zkroucení

Průměr 5 mm
Délka lana 5 100 mm
Zdvih na otáčku 50 mm
jeden konec špičatý, druhý konec s
okem

se 2 kolečky na velké zatížení
s elastickými plnopryžovými pneu .
matikami

Průměr 160 mm
Tato kola jsou montována na základní
rám.

se 2 kolečky na velké zatížení
Rejdovací kolečko z ocelového plechu
s brzdou kola a brzdou natáčení
s elastickými plnopryžovými pneu .
matikami

Průměr 160 mm
Tato kola jsou montována na namon-
tovaný díl.

s odnímatelným
prodlužovacím sloupem 1 000 mm

Provedení s výložníkem:
Vyložení 600 mm
Dráha háku 2 300 mm
s háky z nerezů s bezpečnostní kara-
binou (otočný hák)
otočné o 360° i při zatížení

Provedení se zvedací vidlí:
Výška zdvihu 95 - 2 000 mm
Šířka zvedacích vidlí 400 mm
Délka zvedacích vidlí 800 mm

Popis

- Rozsah dodávky:
včetně ramena výložníku
včetně zvedacích vidlí
- Hliníková víceúčelová zdviž byla
vyvinuta pro provozy, které potřebují
mobilní zvedací zařízení.
- Zdvih je zajištěn navijákem s ocelovým
lanem.
- Sloup je dělený
- Protizávaží jsou vybavena pojistkou,
aby nebylo možné neúmyslné od-
stranění.
- Hliníkovou víceúčelovou zdviž lze ně-
kolika ručními manipulacemi komple-
tně složit a uložit s úsporou místa.
- Existuje možnost odstranit namon-
tovaný díl (včetně 11 protizávaží)
pomocí čtyř šroubových spojů.



Hliníková speciální víceúčelová zdviž: Příklady a varianty

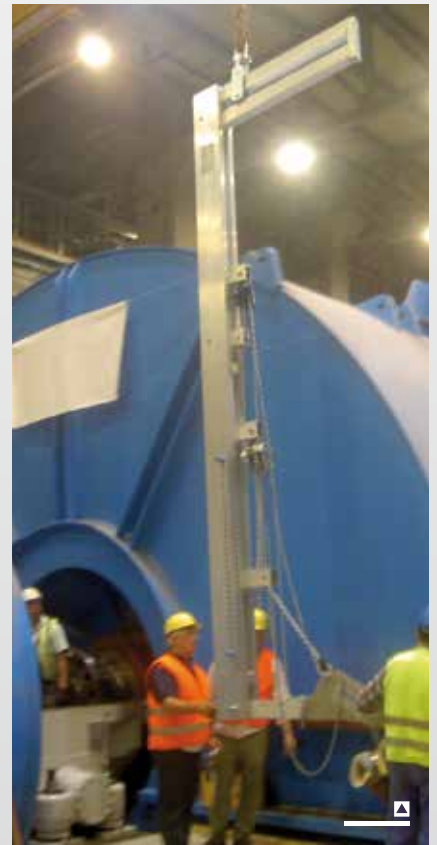




Hliníková speciální víceúčelová zdviž: Příklady a varianty



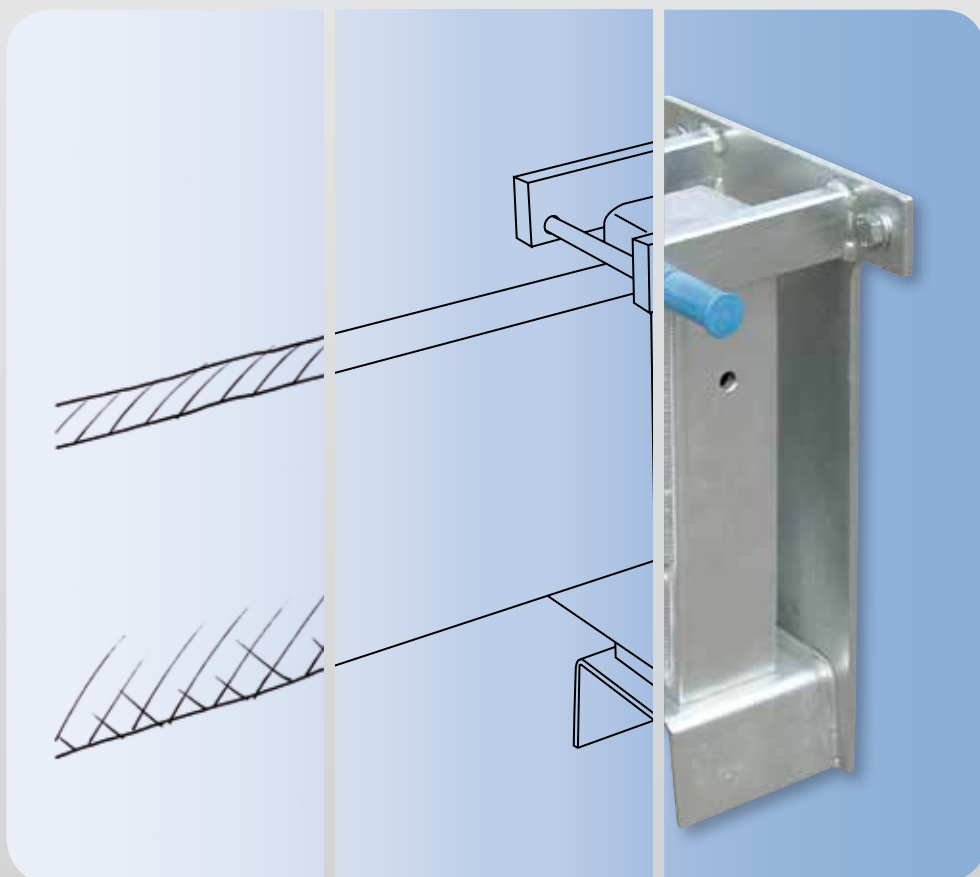








Příslušenství





Konzola na stěnu



pro hliníkový portálový jeřáb, nosnost 1 000 kg a 1 500 kg



Výrobek č. 23001

pro hliníkový portálový jeřáb
stacionární: malý, střední
Váha 15 kg

Výrobek č. 23002

pro hliníkový portálový jeřáb
stacionární: vysoký
pojízdný: malý, střední, vysoký
Váha 15 kg

pro všechny hliníkové portálové jeřáby s dvojitým nosníkem, nosnosti 1 000 kg, 1 500 kg, 2 000 kg a 3 000 kg.



Výrobek č. 23003

pro hliníkový portálový jeřáb
dvojitý nosník
Váha 35 kg

Popis

- Pomocí konzoly na stěnu může být hliníkový nosník na jedné straně upevněn ke stěně. Tak je rozsah použití hliníkového portálového jeřábu rozšířen zejména přes dveřní a okenní otvory.
- Hliníkový nosník/dvojitý nosník je na konzoli na stěnu otočný o 180° (v nezátíženém stavu).



Pojízdny stojan pro hliníkový portálový jeřáb



s obručí z odolného polyuretanu

Výrobek č. 24001

- Pro pojezd a polohování nezátíženého hliníkového portálového jeřábu ve vnitřních prostorech.
- 4 rejdivací kolečka z ocelového plechu
- s integrovanou brzdou kola a brzdou natáčení
- Vlastní váha 70 kg

Pozor:

- Při použití tohoto pojízdného stojanu v kombinaci s našim hliníkovým portálovým jeřábem se zvyšuje
 - minimální závěsný bod na čepu jeřábové kočky o 400 mm
 - maximální závěsný bod na čepu jeřábové kočky o 200 mm.
- Rozsah nastavení stavěcích nohou je 200 mm.



se super elastickými plnopryžovými obručemi

Výrobek č. 24002

- Pro pojezd a polohování nezátíženého hliníkového portálového jeřábu ve vnitřních i venkovních prostorech.
- 4 rejdivací kolečka z ocelového plechu
- Kola na velkou zátěž s drážkovým profilem
- s integrovanou brzdou kola a brzdou natáčení
- Vlastní váha 80 kg

Pozor:

- Při použití tohoto pojízdného stojanu v kombinaci s našim hliníkovým portálovým jeřábem se zvyšuje
 - minimální závěsný bod na čepu jeřábové kočky o 440 mm
 - maximální závěsný bod na čepu jeřábové kočky o 240 mm.
- Rozsah nastavení stavěcích nohou je 200 mm.



Popis

- Dovoluje pojezd nezátížených smontovaných hliníkových portálových jeřábů.
- Pomocí „vidlí“ na nastavovacích nohách zůstává boční stojan při montáži resp. demontáži stát.

- Nezátíženým hliníkovým portálovým jeřábem lze bez námahy dojet na příslušné místo nasazení.
- Pojízdný stojan ušetří montáž a demontáž jeřábu.
- Při zatížení jsou pružně uložena kola

- stlačena. Boční stojany pak stojí přímo na nohách.
- Výška nastavovacích nohou může být nastavována jednotlivě.
- 1 sada „pojízdný stojan“ = 4 „vidle“



Transportní vůz pro hliníkový portálový jeřáb



Obrázek: Transportní vůz pro hliníkový portálový jeřáb ve stacionárním provedení

pro hliníkový portálový jeřáb

stacionární: malý, střední

Váha 34 kg

Výrobek č. 26151

pro hliníkový portálový jeřáb

stacionární: vysoký

Váha 34 kg

Výrobek č. 26152

pro hliníkový portálový jeřáb

stacionární, dvojitý nosník: malý, střední

Váha 37 kg

Výrobek č. 26153

pro hliníkový portálový jeřáb

stacionární, dvojitý nosník: vysoký, 2 000 kg

Váha 35 kg

Výrobek č. 26201

pro hliníkový portálový jeřáb

stacionární, dvojitý nosník: 3 000 kg

Váha 42 kg

Výrobek č. 26301

pro hliníkový portálový jeřáb

pojízdný: malý, střední, vysoký

Váha 14 kg

Výrobek č. 26154

pro hliníkový portálový jeřáb

pojízdný, dvojitý nosník: 1 000 kg, 1 500 kg, 2 000 kg

Váha 15 kg

Výrobek č. 26202

pro hliníkový portálový jeřáb

pojízdný, dvojitý nosník: 3 000 kg

Váha 16 kg

Výrobek č. 26302

↳ Balící a
transportní bedna
strana 86

Popis

- Pro informaci:
U transportního vozu pro variantu hliníkový portálový jeřáb, pojízdný se zatížením jsou využívána kola jeřábu.
- Nelze-li místo nasazení dosáhnout přímo autem, může být hliníkový portálový jeřáb vzhledem k jednoduché manipulaci s transportním vozem pohodlně transportován na potřebné místo.
- Při používání v blízkosti stanoviště se lze obejít bez vozidla.
- Jednotlivé díly hliníkového portálového jeřábu mohou být uchovávány na transportním voze.



pro hliníkový portálový jeřáb, nosnost 1 000 kg, malý, střední

Nosnost	1 000 kg
Nosný řetěz pro	zdvih 3 m
Celková délka ručního řetězu ..	4,50 m
Konstrukční výška	340 mm
Převodový poměr	1:40
Váha	15 kg

Výrobek č. 25103-25998

Pro zvednutí břemena o 1 metr,
je nutná dráha ručního řetězu 40 m.

pro hliníkový portálový jeřáb, nosnost 1 000 kg, vysoký

Nosnost	1 000 kg
Nosný řetěz pro	zdvih 4 m
Celková délka ručního řetězu ..	6,50 m
Konstrukční výška	340 mm
Převodový poměr	1:40
Váha	17 kg

Výrobek č. 25104-25998

Pro zvednutí břemena o 1 metr,
je nutná dráha ručního řetězu 40 m.

pro hliníkový portálový jeřáb, nosnost 1 500 kg, malý, střední

Nosnost	1 500 kg
Nosný řetěz pro	zdvih 3 m
Celková délka ručního řetězu ..	4,50 m
Konstrukční výška	430 mm
Převodový poměr	1:51
Váha	21 kg

Výrobek č. 25153-25998

Pro zvednutí břemena o 1 metr,
je nutná dráha ručního řetězu 51 m.

pro hliníkový portálový jeřáb, nosnost 1 500 kg, vysoký

Nosnost	1 500 kg
Nosný řetěz pro	zdvih 4 m
Celková délka ručního řetězu ..	6,50 m
Konstrukční výška	430 mm
Převodový poměr	1:51
Váha	23 kg

Výrobek č. 25154-25998

Pro zvednutí břemena o 1 metr,
je nutná dráha ručního řetězu 51 m.

pro hliníkový portálový jeřáb, nosnost 2 000 kg

Nosnost	2 000 kg
Nosný řetěz pro	zdvih 4 m
Celková délka ručního řetězu ..	6,50 m
Konstrukční výška	490 mm
Převodový poměr	1:40
Váha	24 kg

Výrobek č. 25204-25998

Pro zvednutí břemena o 1 metr,
je nutná dráha ručního řetězu 79 m.

pro hliníkový portálový jeřáb, nosnost 3 000 kg

Nosnost	3 000 kg
Nosný řetěz pro	zdvih 4 m
Celková délka ručního řetězu ..	6,50 m
Konstrukční výška	560 mm
Převodový poměr	1:101
Váha	34 kg

Výrobek č. 25304-25998

Pro zvednutí břemena o 1 metr,
je nutná dráha ručního řetězu 101 m.



Popis

- Kompaktní a lehký, protože je vyroben z vysoce kvalitních materiálů.
- Snadné zavěšování a převěšování umožňuje nízká hmotnost.
- Dvoustupňová převodovka s čelními ozubenými koly.
- Bezpečná zátěžová brzda s bezazbestovými brzdovými destičkami.
- Vysoce pevný, pozinkovaný řetěz podle DIN 5684.
- Hák na zátěž uložený v kuličkovém ložisku
- Uzavřené těleso chrání pohon a brzdy proti nečistotám.
- Všechny mechanické díly jsou z vysoce jakostní oceli.
- Hák na břemeno s integrovanou bezpečnostní klapkou.
- Včetně zásobníku na řetěz pro kladkostroj. Nosný řetěz je uložen resp. se uchovává v zásobníku na řetěz. Proto nemůže způsobit žádná poškrábání, poškození. Kromě toho jsou nečistoty omezeny naolejovaným řetězem.



Elektrický řetězový zvedák



pro hliníkový portálový jeřáb, nosnost 1 000 kg, malý, střední

Nosnost	1 000 kg
Zdvih se zatížením	3 m
Konstrukční výška	463 mm
Váha	33 kg

Výrobek č. 250103

pro hliníkový portálový jeřáb, nosnost 1 000 kg, vysoký

Nosnost	1 000 kg
Zdvih se zatížením	4 m
Konstrukční výška	463 mm
Váha	35 kg

Výrobek č. 250104

pro hliníkový portálový jeřáb, nosnost 1 500 kg, malý, střední

Nosnost	1 500 kg
Zdvih se zatížením	3 m
Konstrukční výška	570 mm
Váha	54 kg

Výrobek č. 250153

pro hliníkový portálový jeřáb, nosnost 1 500 kg, vysoký

Nosnost	1 500 kg
Zdvih se zatížením	4 m
Konstrukční výška	570 mm
Váha	57 kg

Výrobek č. 250154

pro hliníkový portálový jeřáb, nosnost 2 000 kg,

Nosnost	2 000 kg
Zdvih se zatížením	4 m
Konstrukční výška	570 mm
Váha	57 kg

Výrobek č. 250204

pro hliníkový portálový jeřáb, nosnost 3 000 kg

Nosnost	3 000 kg
Zdvih se zatížením	4 m
Konstrukční výška	710 mm
Váha	134 kg

Výrobek č. 250304

Popis

- Provedení se závěsným hákem
- Vyrobeno podle ES-směrnice pro strojní zařízení, zákona o bezpečnosti strojů a BGV (předpisy profesních sdružení)
- Druh ochrany EN 60529: IP55
- Zkonstruováno na provoz v hale a ve venkovním prostoru. Elektrický naviják

je „chráněný proti tryskající vodě“.

- Zdvihací ústrojí:
- Okolní teplota -20 až +40° C
 - Rychlost zvedání 1,00/4,00 m/min
 - Výkon 0,2/0,8 kW
 - Zatěžovatel 20/40% ED
 - Nosný řetěz pozinkován
 - Upevnění stacionární

Elektrika:

- Přímé řízení
 - Provozní napětí 400 V
 - Řídící napětí 48 V
 - Frekvence zařízení 50 Hz
 - Řídící zařízení včetně řídicího kabelu
 - Druh ochrany řídicího zařízení IP 55
 - K dodání i s rádiovým řízením.
- Poptejte prosím.



Kabelový rozvod / přívod proudu



Popis

- Hliníkový portálový jeřáb je expedován připravený k připojení a provozu.
- včetně zkušebního protokolu pro elektrická zařízení podle DIN VDE 0701/0702, BetrSichV, BGV A 3 (vystaveno naším elektroprovozem)
- Třífázové napětí 400V/16A, 50 Hz , 5-pólové se spínačem (standardní provedení).
- Obraceč fází CEE-16A zástrčka,

- 5-pólová.
- PUR-šroubovicový kabel.
- Elektrické připojení kladkostroje je provedeno pomocí 6-pólové zásuvky. (Druh ochrany podle DIN EN 60 529 IP55)
- Všechny elektrické komponenty je možné za normálních provozních podmínek provozovat ve vnitřním i venkovním prostředí.

Pozor:

Při provozu elektrifikovaného portálového jeřábu ve venkovním prostředí je třeba dbát na to, aby byl zapojen do proudového okruhu s odpovídajícím FI-chráničem. Dbejte prosím na to, aby se při skladování nedostala voda do hlavního vypínače kabelových rozvodů/ přívodu proudu (nebezpečí koroze/narušení funkce).

pro všechny hliníkové portálové jeřáby s „Jednotlivým nosíkem“.

Výrobek č. 2509998

pro všechny hliníkové portálové jeřáby s "dvojitým nosíkem"

Výrobek č. 2509999

Na přání lze naše hliníkové portálové jeřáby dodat také s elektrickým pojezdem jeřábové kočky.
Poptejte prosím u nás.





posuvný pás



posuvný pás pro
hliníkový portálový jeřáb -
jednotlivý nosník

Výrobek č. 19515000

posuvný pás pro
hliníkový portálový jeřáb -
dvojitý nosník

Výrobek č. 195015000

Popis

- Délka posuvného pásu je závislá na výšce hliníkového portálového jeřábu a délce nosníku.
- s integrovanou svěrnou deskou na obou koncích pásu
 - Tyto komponenty slouží k váhovému zatížení pohyblivého pásu.
- s integrovaným svěrným zařízením
 - na obou čelních stranách hliníko...vého nosníku (jednotlivý nosník)
 - na násuvném nástavci a na vodorovném nastavovači (dvojitý nosník)
 - Oběhový pás tak získá potřebné napětí, tzn. oblast pod pevně nastavenou jeřábovou kočkou je volná.
- Uživatel stojí mimo ohroženou oblast, aby mohl odtud jeřábovou kočkou na hliníkovém nosníku/hliníkovém dvojitém nosníku pohybovat. To představuje značné ulehčení práce pro uživatele.

Ruční naviják pro hliníkové portálové jeřáby

Výrobek č. 259150



Popis

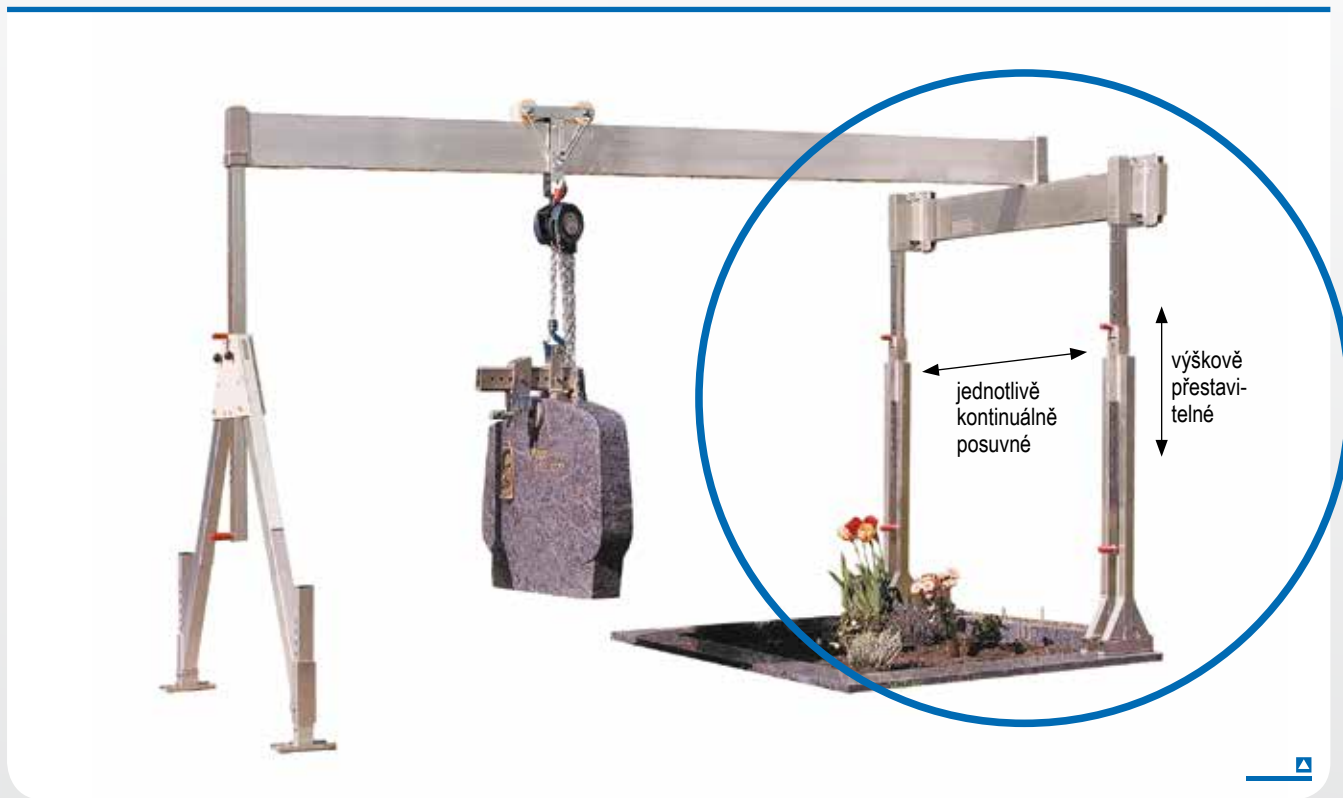
- pro výškové nastavení (bez zavěšeného břemena)
- 1 sada = 2 kusy (jeden ruční naviják na boční stojan)
- včetně ocelového lana zajištěného proti zkroucení, průměr 7 mm
- Hliníkový portálový jeřáb může být postaven na nízké úrovni.
- Potom se pomocí ručního navijáku nastaví na požadovanou pracovní výšku.
- Ruční naviják musí být ovládán z obou stran.

Technická data

Zdvih na otáčku 90 mm
Váha 20 kg



Výložník-boční stojan



Výložník-boční stojan v kombinaci s hliníkovým portálovým jeřábem a kleštěmi na desky (nejsou v rozsahu dodávky).

Technická data

Příslušenství pro hliníkový portálový jeřáb		sklopný: malý	sklopný: malý	sklopný: střední	sklopný: střední	sklopný: vysoký	sklopný: vysoký
Výrobek č.		1611520	1611530	1621520	1621530	1631520	1631530
Nosnost	kg	1 000 / 1 500	1 000 / 1 500	1 000 / 1 500	1 000 / 1 500	1 000 / 1 500	1 000 / 1 500
Příčný nosník	mm	2 000	3 000	2 000	3 000	2 000	3 000
Rozsah nastavení uvnitř	mm	1 000 - 1 600	1 000 - 2 600	1 000 - 1 600	1 000 - 2 600	1 000 - 1 600	1 000 - 2 600
Celková váha	mm	60	67	66	73	86	93
Noha	kg	2 x 20	2 x 20	2 x 23	2 x 23	2 x 33	2 x 33
Hliníkový nosník	kg	20	27	20	27	20	27

Popis

- Přídavné zařízení k našim hliníkovým portálovým jeřábům.
- Výrobek se používá, pokud nelze standardní boční stojany postavit přímo za břemeno (např. náhrobní kamen se nachází na resp. před zdí).

Technická data

Příslušenství pro hliníkový portálový jeřáb		2 t	2 t	3 t	3 t
Výrobek č.		1632020	1632030	1633020	1633030
Nosnost	kg	2 000	2 000	3 000	3 000
Příčný nosník	mm	2 000	3 000	2 000	3 000
Rozsah nastavení uvnitř	mm	1 000 - 1 600	1 000 - 2 600	1 000 - 1 600	1 000 - 2 600
Celková váha	mm	102	109	128	138
Noha	kg	2 x 41	2 x 41	2 x 51	2 x 51
Hliníkový nosník	kg	20	27	26	36



Balící a transportní bedna



Popis

- včetně výklonného víka, s panty
- se spojkou na použití závěsného zámku
- se dvěma miskovými madly na víku
- včetně 6 rejdocacích koleček z ocelového plechu
- super elastické plnopryžové obruče s integrovanou brzdou kol a brzdou natáčení
- Transportní bednou lze individuálně a bez pomůcek pohybovat.
- Podlaha transportní bedny je tak zesílena, aby ji bylo možné zvedat po-

- mocí paletového vozíku nebo pomocí vysokozdvížného vozíku, např. pro nakládání na nákladní automobil.
- Jednotlivé komponenty hliníkového portálového jeřábu mohou být úplně a systematicky uloženy, smysluplně ochráněny a transportovány s úsporou místa.
- Montéři „na místě“ mají vždy k dispozici hliníkový portálový jeřábový systém.

Transportní bedna je přizpůsobena příslušnému hliníkovému portálovému jeřábu (i s příslušenstvím).

Technická data

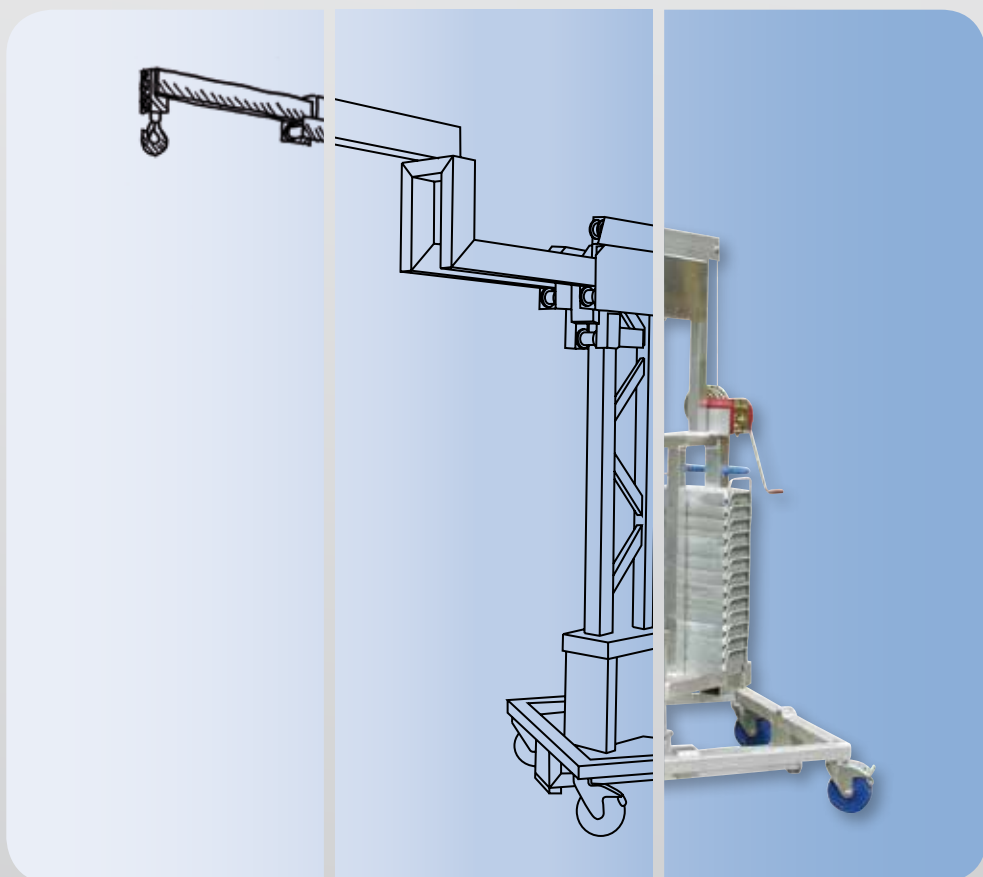
Výrobek č.		9870240068066	9870300068066	9870420068100
Vnější rozměry:				
délka	mm	2 400	3 000	4 200
šířka	mm	685	685	685
výška	mm	660	660	1 000
celková výška včetně koleček	mm	860	860	1 200
Váha	kg	80	95	180







Zakázková výroba





Hliníkový speciální portálový jeřáb



Provedení „malé“

Výrobek č. 13191040

Závěsný bod na čepu
jeřábové kočky..... 1 260-2 360 mm
Délka nosníku 4 000 mm:

Provedení „střední“

Výrobek č. 13291040

Závěsný bod na čepu
jeřábové kočky..... 1 640-2 990 mm
Délka nosníku 4 000 mm:

Provedení „vysoké“

Výrobek č. 13391040

Závěsný bod na čepu
jeřábové kočky..... 2 320-4 020 mm
Délka nosníku 4 000 mm:

Popis

Hliníkový speciální portálový jeřáb pro použití při údržbě, např. v čerpacích stanicích, čističkách atd.

1. Zajištění pracovníků pomocí výškového zajišťovacího zařízení.
2. Zvedání a spouštění břemena pomocí řetězového zvedáku.
3. Použití jeřábové kočky umožňuje posouvat se zátěží (např. čerpadlem) na hlavním nosníku.

Tento hliníkový speciální portálový slouží k „Zajištění“ jedné osoby. Nesmí být použit pro zvedání a spouštění osoby.

Výrobek je snadno rozebíratelný a může být bez námahy transportován vozidlem a dvě osoby ho mohou postavit a demontovat.

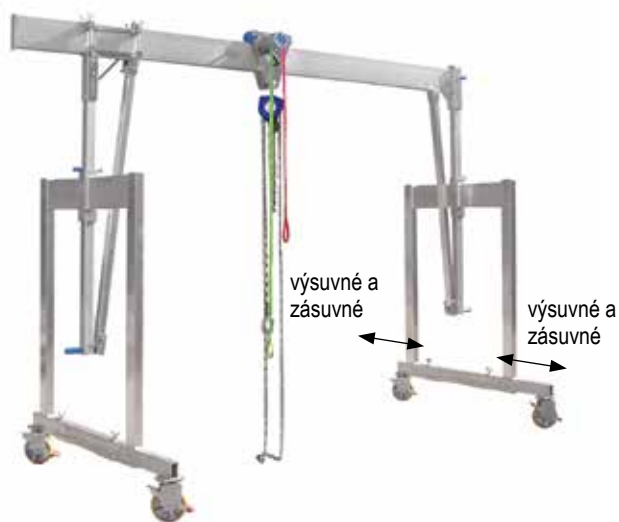
Vzhledem k promyšlenému systému může být speciální hliníkový portálový jeřáb použit i na jiné aplikace jako standardní zařízení s nosností 1 000 kg.



Hliníkový speciální portálový jeřáb

Popis

- Hliníkový speciální portálový jeřáb se čtyřmi navzájem nezávisle vysouvacími a zasouvacími opěrnými nohama.
- Vzhledem k různému uspořádání papírenských strojů a průchozích cest byly prostorové poměry velmi těžké.
- S touto variantou bočního stojanu mohla být náročná úloha vyřešena.



Hliníkový speciální portálový jeřáb

Popis

- Tento hliníkový speciální portálový jeřáb v provedení „pojízdný se zátěží“ byl vyroben pro technologické centrum významné německé elitní univerzity.
- Výškové nastavení nosných opěr pomocí ručních navijáků.
- Čtyři navzájem nezávisle zásuvné a výsuvné opěrné nohy byly dodatečně vybaveny vždy jednou možností výškového nastavení.
- Výrobek tak může být optimálně použit v laboratořích s malou výškou stropu ale také ve vysokých prostorech.
- Kromě toho lze s postaveným jeřábem projíždět i relativně úzkými otvory dveří nebo chodbami.





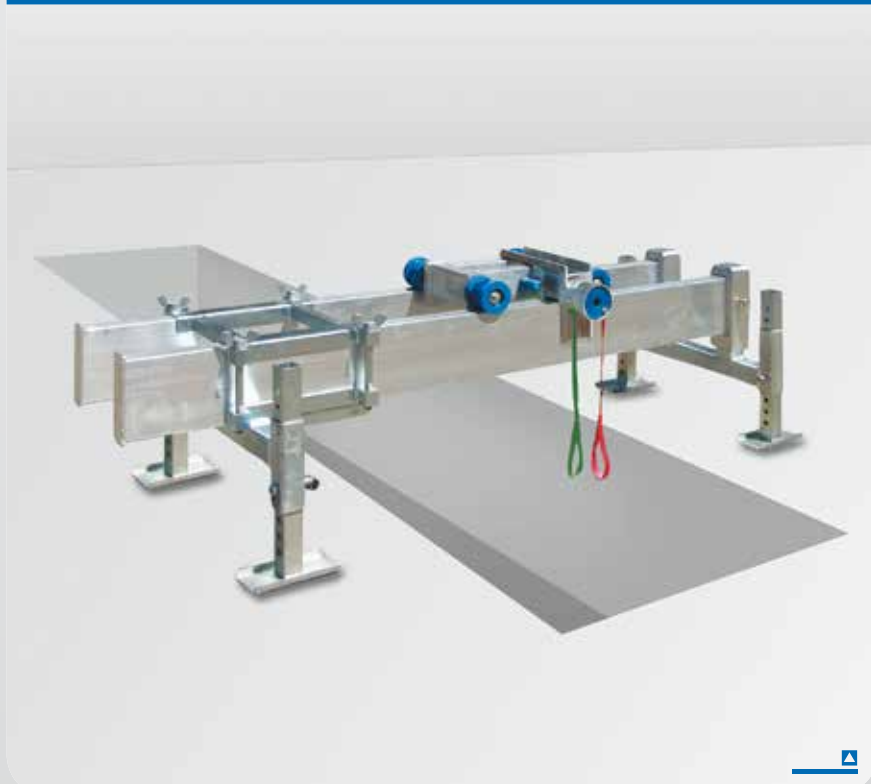
Hliníkový speciální portálový jeřáb



Popis

- Jeřáb s velkou nosností
- skládá se z:
 - Boční stojan (vpravo) s nasazeným vodorovným nastavovačem
 - Boční stojan (vlevo) v paralelním provedení
- Známý mezinárodně činný výrobce výtahů a pohyblivých schodů používá tento hliníkový portálový jeřáb pro montáž hnacích motorů a také pro demontáž při údržbě.
- Kromě toho lze posouvat zátěži po šest metrů dlouhém nosníku pomocí jeřábové kočky.

Hliníkový speciální portálový jeřáb



Popis

- Pro čtvrtletní revize na odčerpávacím zařízení odpadní vody.
- Místo, které bylo k dispozici, bylo velmi omezeno, takže následovalo výškové nastavení v rastrové míře výškově nastavitelných nohou.



Hliníkový speciální portálový jeřáb

Popis

- Zakázková výroba pro půdu o výšce pouze 0,95 m.
- Firmou, která provádí vrtání a řezání betonu, byly vyřezány různé kruhové segmenty, aby pak mohly být provedeny instalace trubek pro domácí techniku (elektrotechnika, klimatizace a sanitární technika).



Hliníkový speciální portálový jeřáb

Popis

- U této zakázkové výroby lze zdůraznit, že svými základními rozměry relativně malý hliníkový portálový jeřáb vykazuje šikovnými konstrukčními fintami dosažený velký rozsah nastavení.
- Kladkostroj se celý nachází mezi oběma hliníkovými nosíky.
- Pevně nastavitelná jeřábová kočka umístěná nahoře umožňuje dosažení maximálního zdvihu, který dosahuje až na spodní hranu hliníkového dvojitého nosníku.





Hliníkový speciální portálový jeřáb



Popis

- Speciální hliníkový portálový jeřáb pro montáž počítačových zařízení s celkovou výškou 4,80 metrů.
- Tato výška byla nutná, protože zařízení mělo být vsazeno do výklenku ve stěně ve výšce 3 metry.
- Zřetelně je vidět posuvný pás, s jehož pomocí může uživatel, který je mimo ohroženou oblast, pohybovat břemenem.

Hliníkový speciální portálový jeřáb



Popis

- Systém do pohřební komory pro zvedání žlabu s rostlinami pomocí traverzy tvaru H se čtyřmi bezpečnostními háky.
- Oblast použití: Hřbitov

Ve výřezu obrazu:

- Transportní vůz na uložení a transport všech komponentů systému pro pohřební komoru (1).
- Speciální jeřábová kočka s volnou kladkou. S její pomocí lze snížit skutečné břemeno na polovinu (2).





Hliníkový speciální portálový jeřáb

Popis

- Lodní jeřáb s hliníkovou nosnou traverzou a integrovaným pojízdným stojanem.
- Nezatíženým systémem portálového jeřábu lze pojíždět a přesně ho polohovat.
- Namontovaný ruční naviják slouží ke zvedání a spouštění lodi.
- Loď může být i pod zatížením posouvána po hlavním nosníku.



Hliníkový speciální portálový jeřáb

Popis

- Provedení „dvojitý lodní jeřáb“.
- V loděnici na Bodamském jezeře jsou prováděny práce na plachticích.





Hliníkový speciální portálový jeřáb



Popis

- Kola na velkou zátěž umožňují „Jízdu se zatížením“.
- Jeřábová kočka umístěná nahoře umožňuje dosažení maximálního zdvihu, který dosahuje až na spodní hranu hliníkového nosníku.

Hliníkový speciální portálový jeřáb



Popis

- Hliníkový portálový jeřáb, pojízdný se zatížením, s dvojitým nosníkem, pro extrémně úzké prostorové poměry.
- V atomové elektrárně musí být vyříznuty metrákové betonové bloky a odborně zlikvidovány.



Hliníkový speciální portálový jeřáb

Popis

- Hliníkový portálový jeřáb v kombinaci s výložníkem-bočním stojanem.
- Nosnost 3 000 kg
- Tento hliníkový portálový jeřáb se dvěma výškově nastavitelnými nohama a příčnou traverzou může být umístěn nad stroj. To umožňuje vyloučit rušivé hrany.
- Další výložníky-boční stojany najdete na straně 85.



Hliníkový speciální portálový jeřáb

Popis

- Portálový jeřáb ve spojení se dvěma pneumatickými navijáky.
- Jeřáb byl nasazen na zajištění současně dvou potápěčů při práci pod vodou, např. v čerčící nádrži.
- V prostorech chráněných proti explozi se stále častěji používají pneumatické lanové navijáky.





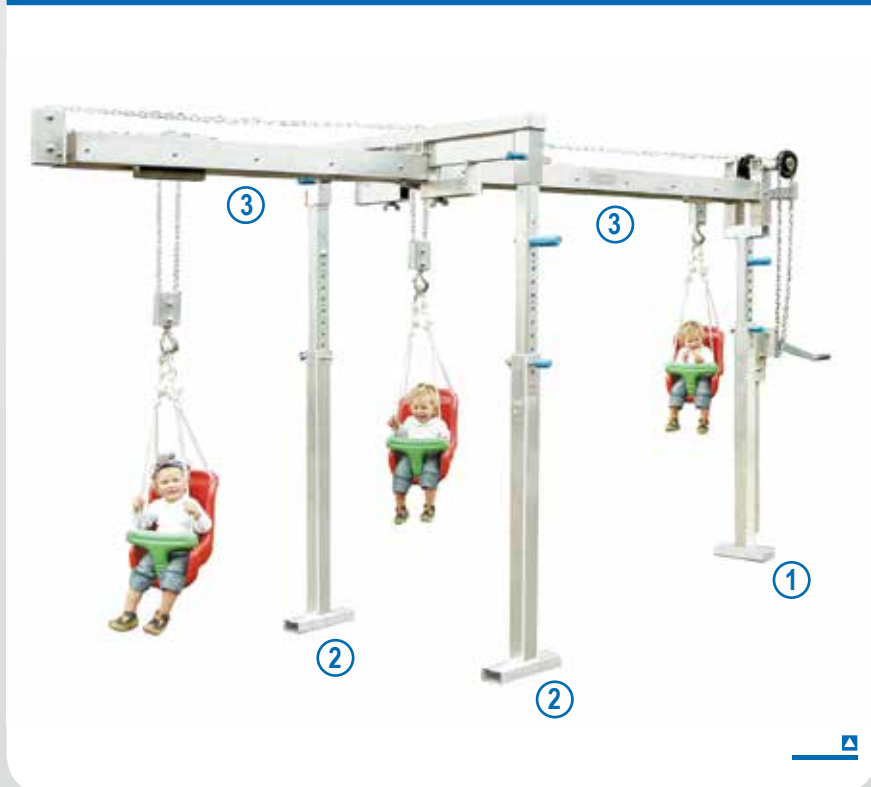
Hliníkový speciální portálový jeřáb



Popis

- Nastavení zdvihu resp. možnost zdvihu (i pod zatížením) bylo realizováno integrací vždy jednoho kladkostroje na boční stojany.
- Kromě toho má hliníkový speciální portálový jeřáb mimořádný rozsah nastavení v poměru k jeho kompaktním rozměrům.

Hliníkový speciální portálový jeřáb



Popis

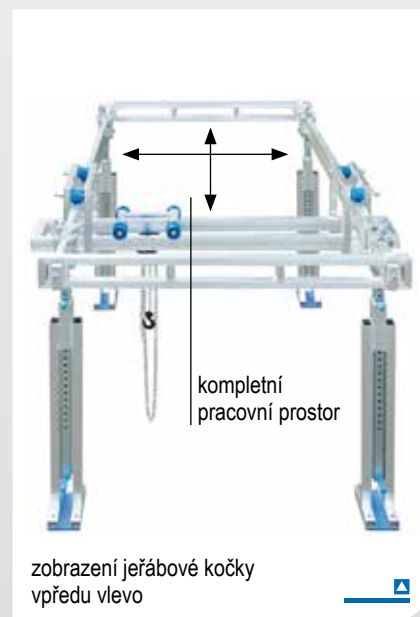
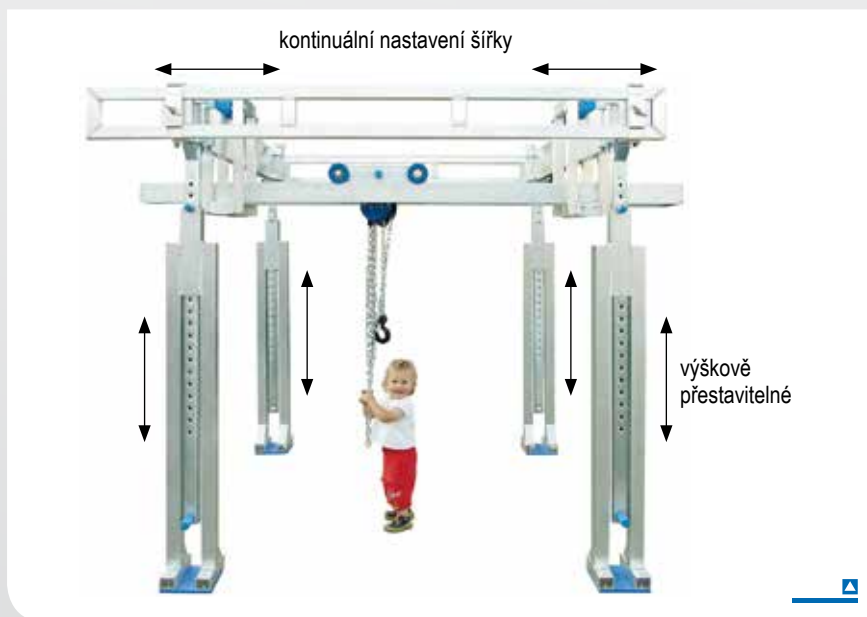
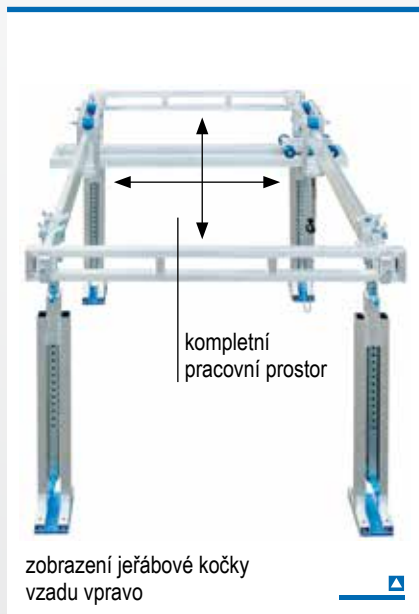
- Kombinace sestávající z
- opěrné nohy (1)
 - výložníku-bočního stojanu (2)
 - integrovaného ramene výložníku (3)

- s možností, břemeno
- zvedat
- spouštět
- po celé délce ramena výložníku pohybovat řetězovým pohonem.

- Dodatečně je
- systém individuálně výškově nastavitelný
 - výložník-boční stojan po délce ramena výložníku kontinuálně posuvný.



Hliníkový speciální portálový jeřáb



Popis

- Velmi mobilní, flexibilní a volně stojící jeřábový systém.
- Pomocí jeřábové kočky lze najet každou „x-libovolnou“ polohu pracovní oblasti.
- Výškově přestavitelný.
- Délkové a šířkové přestavitelný.
- Zde se jedná o velmi komplexní konstrukci.
- Komponenty lze přes mnohostranné možnosti snadno montovat a demonstrovat.



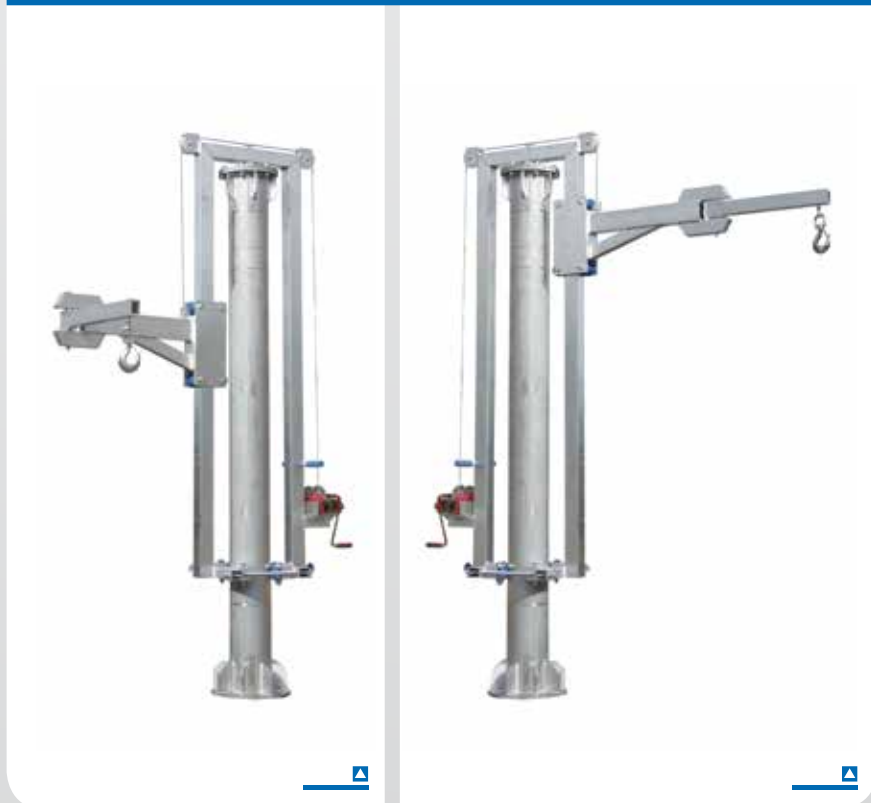
Hliníkový speciální otočný jeřáb



Popis

- U tohoto mobilního hliníkového otočného jeřábu je plná pojezdová dráha jeřábové kočky rozhodující charakteristikou.
- Šikmé táhlo je umístěno nad ramenem výložníku.

Hliníkový speciální otočný jeřáb



Popis

- Hliníkový otočný jeřáb se sklápěným ramenem výložníku a integrovaným ručním navijákem pro výškové nastavení.
- Rozsah natočení ramene výložníku je 360 stupňů, rozsah natočení sklápěcího ramene asi 180°.



Hliníková speciální víceúčelová zdviž

Popis

- Tato hliníková speciální víceúčelová zdviž je pojízdná i se zatížením.
- Sloup se může otáčet o 360°.
- Břemeno lze za pomoci posuvné a pevně stavitelné jeřábové kočky a odpovídajícího zvedacího zařízení zvedat a spouštět.
- Protizávaží jsou „unášena“, aby v každém okamžiku zajišťovala nutný stav bezpečnosti.
- Velmi kompaktní a krátká konstrukce.



Hliníková speciální víceúčelová zdviž

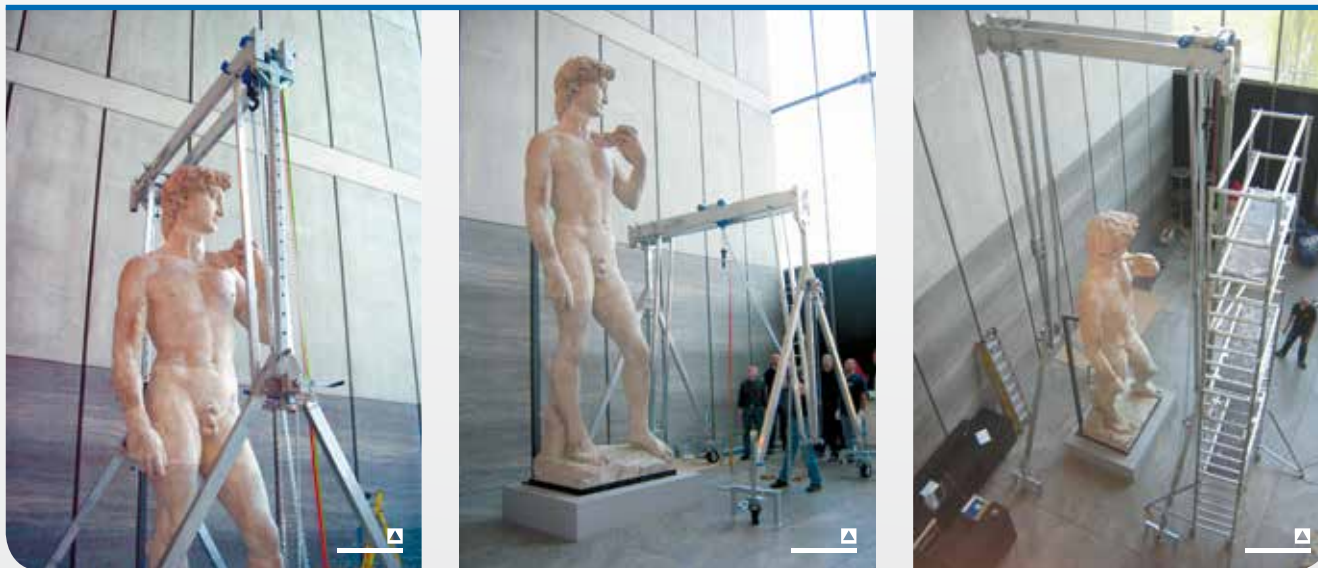
Popis

- Tato hliníková víceúčelová zdviž byla vyvinuta, zkonstruována a vyrobena pro známého výrobce obráběcích strojů.
- K dispozici byl jen velmi zúžený prostor pro instalaci.
- Výrobek pokrývá enormní pracovní oblast.
- Malé základní rozměry.
- Teleskopické rameno výložníku.
- Výškové nastavení s integrovaným navijákem.
- Sloup otočný o 360°.
- Všechny pohyby mohou být provedeny i se zatížením.





Hliníkový speciální portálový jeřáb



Popis

- Sádrový otisk „Michelangela“
- byl v muzeu obrazového umění v Lipsku prezentován široké veřejnosti.
- Hliníkový portálový jeřáb, který k tomu byl použit, měl nosné opěry s možností prodloužení.
- Tak mohl být hliníkový portálový jeřáb zvětšen z nepatrné výšky na celkovou výšku přes osm metrů.

Hliníkový speciální portálový jeřáb

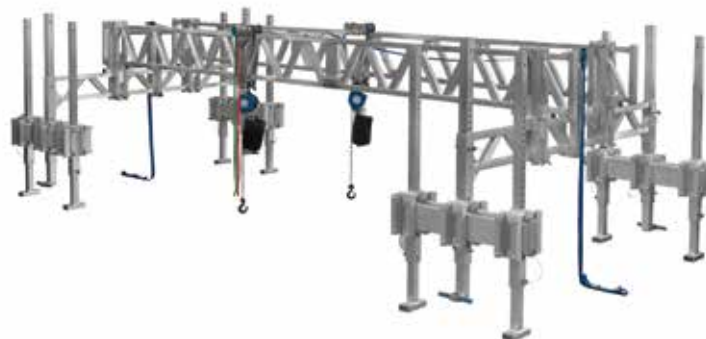
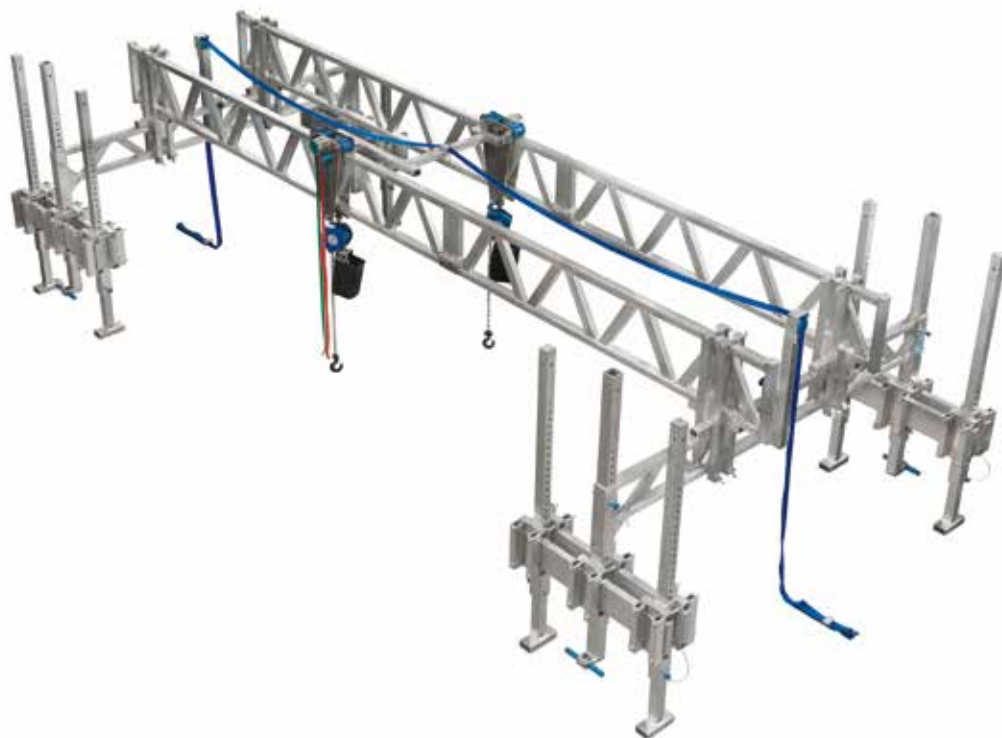


Popis

- Geologické výzkumné centrum potřebovalo řešení k tomu, aby mohlo provádět hluboké vrty, např. pro výzkum a využití alternativních forem energie, jako geotermální energie.
- Hliníkový speciální portálový jeřáb je pojízdný se zatížením 3 000 kg.
- Výškové nastavení může být prováděno kontinuálně a pod zatížením. Probíhá pomocí dvou kladkostrojů.



Hliníkový speciální portálový jeřáb



Popis

- Mobilní portálový jeřáb pro stavbu robotů do výrobní linky německého výrobce automobilů.
- Výška stropu výrobní haly byla relativně malá a roboti blízko za sebou.
- Naše individuální a zakázkové řešení hliníkového speciálního portálového jeřábu splnilo tuto mimořádně náročnou úlohu.
- Z tohoto důvodu je tento jeřábový systém vybaven veškerými možnostmi nastavení.
Všechny myslitelné varianty, jako výškové, šířkové, podélné a příčné posuvy, zde našly uplatnění.
- Díky příhradové konstrukci lze nyní pohybovat i největšími roboty o váze více než 3 000 kg po celé délce děleného resp. zásuvného hliníkového nosníku o délce 9 000 mm.



Hliníkový speciální portálový jeřáb



Popis

- Lehká váha na těžká břemena
- Speciální úlohy vyžadují speciální řešení.
- Jsme známi tím, že máme vždy připraveny vhodné pomocné prostředky – nebo je vyvineme.
- Příkladem je zakázka největší hnědouhelné elektrárny na světě z Porúří.

- Zadaný úkol:
Pro revize a modernizace je potřebný jeřáb na střeše elektrárny. Pro klasický věžový otočný jeřáb však nebylo místo.

- My, tým SCHILLING, jsme našli řešení:
Speciální požadavkům zákazníka přizpůsobený portálový jeřáb z vysoce jakostních hliníkových profilů. Ten vykazuje podle podmínek malou váhu a nezatěžuje tak významně statiku budovy. Hliníkový portálový jeřáb je na základě své konstrukce mimořádně zatížitelný a stabilní. To dokazují už zkoušky na území firmy ve Friedrichshafenu. Hliníkový speciální portálový jeřáb s elektrickým řetězovým zvedákem zvedá bez námahy auto střední třídy do extrémních výšek a pohybuje s břemenem do boku také elektricky na jeřábové kočce. Příkazy ke zvedání spouštění a k bočním pohybům se vysílají pohodlně radiovým řízením.
- Mezitím je speciální konstrukce instalována na střeše hnědouhelné elektrárny na delší časové období. Potom slouží hliníkový portálový jeřáb na cechu pro jiné projekty a aplikace jako flexibilní pomůcka.
- Jako provozovatel elektrárny sází na naši kreativitu a zkušenosti četní další zákazníci.

Další obrázky najdete na straně 105.



Hliníkový speciální portálový jeřáb





Od severního pólu po africkou poušť ...

Naše know-how pomáhá ctíždostivým projektům v postupu. Námí vyvinuté a vyrobené byly v roce 2007 expedovány dva hliníkové portálové jeřáby na expedice do Afriky a na severní pól.

Jako často v životě došlo k náhodě. Francouzský prodejce kamenických výrobků poskytl rozhodující kontakt. Profesor Laurent Reynès, který vede katedru sochařství

na Ecole d'Architecture Strasbourg, hledal jeřáb o výšce 5,50 metru, aby mohl na severním pólu sestavit ledové bloky do těžké skulptury, přísně geometrické obloukové brány. Všechna jemu známá řešení byla pro transport a manipulaci nevhodná. My, SCHILLING Gerätebau e.K., kteří máme v oboru pověst kreativního podniku, jsme nabídli alternativu - jeřáb s lehkou konst-

rukci, vyrobený ze speciálních hliníkových profilů, který lze pro transport letadlem složit a na místě snadno instalovat.

Výrobek přesvědčil profesora na první pohled. Dnes je tento hliníkový portálový jeřáb, který bravurně splnil svoji úlohu, ve výzkumném centru na Sibiři, kde je využíván na hluboké vrty do věčného ledu.

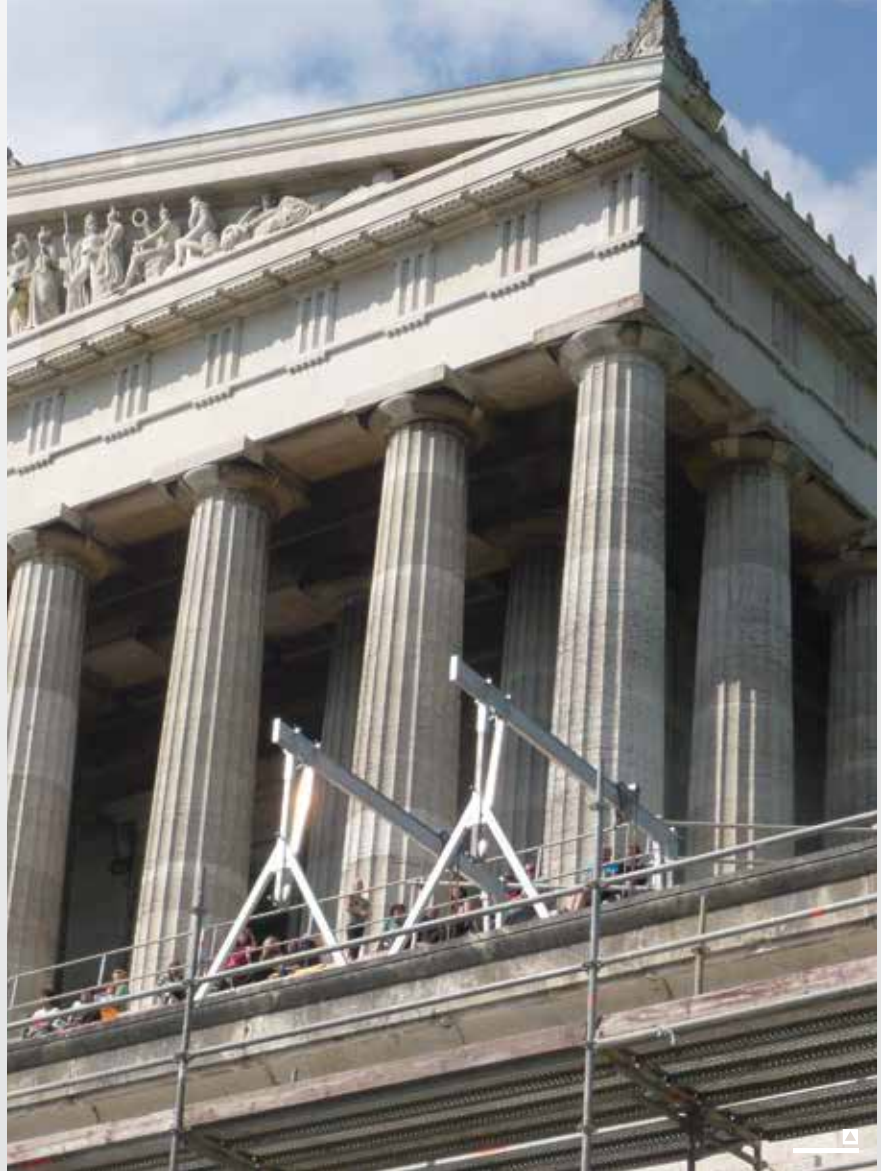




Od severního pólu po africkou poušť ...

Že naše jeřáby vydrží nejen extrémní chlad, ale i extrémní horka, dokazuje použití v Africe. V tomto případě přišel kontakt od obchodníka s kamenickými výrobky z Karlsruhe. Firma „Restaurierung am Oberbaum“ byla egyptským muzeem v Berlíně pověřena archeologickým projektem na jedné staré stezce karavan v Súdánu. I zde se ukázalo, že je portálový jeřáb vhodný pro toto použití. Sloupy meroitického chrámového zařízení mohly být s jeho pomocí opět postaveny. Dodali jsme vhodné řešení: Jeřáb s nastavitelnou výškou 3,50 až 8 metrů s velmi malou vlastní vahou. Nosnost byla v tomto případě tři tuny. Snadno demontovatelné a opět smontovatelné díly se vydaly námořním transportem na velkou cestu do Súdánu.









Copyright a záruční podmínky

S ohledem na další technický vývoj a přizpůsobení potřebám našich zákazníků se mohou obrázky, výkresy sestav, výkonové údaje, vlastnosti, rozměry a váhy našich výrobků změnit bez závazku nebo předchozího sdělení. Obrázky v katalogu nejsou součástí smlouvy.

Nejsme povinni adekvátně měnit již dodané výrobky. Stejně tak si vyhrazujeme právo vyjmout výrobky z našeho výrobního programu. Pracovní pokyny a rady pro využití a bezpečnost nejsou závazné a v žádném případě nenahrazují zákonné nebo jiné (např. odborové) předpisy v příslušných zemích.

Žádná část tohoto katalogu nesmí být bez souhlasu SCHILLING Gerätebau e.K. v jakékoliv formě (přetisk, fotokopie, mikrofilm nebo jiný proces) kopírována nebo překládána do strojně čitelného jazyka nebo ukládána do elektronických systémů a tam zpracovávána. Záruka za chyby a nedostatky tisku je vyloučena.



Prodejní, dodací a platební podmínky firmy SCHILLING Gerätebau e.K.

1. Rozsah platnosti:

Následující obecné obchodní podmínky platí pro každou zakázku. Jiné podmínky objednatele platí pouze s naším výslovným písemným potvrzením. Obranné doložky objednatele neuznáváme.

2. Nabídka a zakázka:

Nám určené zakázky, změny nebo doplňky a vedlejší ujednání jsou účinné jen v písemné formě. Ústně, telefonicky nebo jinou formou (textovou formou) zadané zakázky jsou námi považovány za přijaté až po písemném potvrzení.

3. Ceny / platební podmínky:

Platí ceny podle našich ceníků platných v době přijetí zakázky. Jsou nezávazné a v EURO ze závodu, bez nákladů na obal, přepravu, poštovné, pojištění a jiné poplatky a bez zákonné daně z přidané hodnoty.

Pro zakázkovou výrobu platí ceny podle potvrzení objednávky nebo zvláštní kalkulace, jinak podle výše uvedeného.

Pokud není písemně dohodnuto něco jiného, jsou naše faktury splatné podle následujícího:

Do 10 dnů od data faktury lze odečíst slevu 2%

Do 20 dnů od data faktury se faktura platí netto.

Náklady na platby nese objednavatel, v případě prodlení účtujeme úroky ve výši 5% nad diskontní sazbu Německé spolkové banky.

4. Dodávka:

Dohodnutá dodací doba začíná datem potvrzení objednávky, u zakázkové výroby však teprve po vyjasnění všech detailů provedení zakázky. Pevné termíny vyžadují pro jejich platnost výslovnou písemnou dohodu.

V případě zpoždění dodávky je objednavatel povinen, poskytnout přiměřenou dodatečnou lhůtu spojenou s hrozbou zrušení zakázky, která musí být minimálně dva týdny. Po uplynutí této dodatečné lhůty je objednavatel oprávněn odstoupit od smlouvy.

Vyšší moc, narušení dopravy nebo provozu, stávka, nedostatek materiálu nás opravňují prodloužit přiměřeně dodací lhůty, ledaže by nedodání nebo zpoždění bylo způsobeno námi. Nároky na náhradu škody kvůli zpoždění dodávce nebo nedodání mohou být uplatněny pouze tehdy, pokud nám byl prokázán záměr.

5. Balení, odeslání, přechod rizik:

Pokud nebylo dohodnuto jinak, určujeme balení, druh a dráhu dopravy my. Malé díly a náhradní díly se posílají balíkovou službou, ostatní výrobky se zasílají expedicí. Náklady na odeslání, dopravu a pojištění hradí objednavatel. Riziko přechází na objednavatele, jakmile dojde k předání zboží balíkové službě, expedici nebo dopravci.

Balení probíhá po spravedlivém zvážení na naše náklady, ledaže objednavatel požadoval speciální balení (námořní bedna etd.). Dodávka probíhá výhradně na dodací adresu uvedenou v potvrzení objednávky. Škody při transportu je třeba neprodleně oznámit přepravci a uplatňuje je objednavatel. Na naše nároky na platbu nemají vliv.

6. Záruka, technické změny:

Na všechny námi vyrobené a / nebo prodané výrobky poskytujeme záruku 1 rok od dne dodávky.

Nároky na záruku se omezují nejprve na právo na dodatečné plnění podle naší volby (odstranění nedostatku nebo dodání věci bez vady).

Při nezdaru dodatečného plnění má objednavatel právo podle své volby odstoupit od smlouvy nebo požadovat snížení kupní ceny. Nedostatky způsobené chybnou montáží, chybným uvedením do provozu, chybnou obsluhou, zejména přetížením a nedostatečnou stabilitou, jakož i používáním cizích náhradních nebo montovaných dílů mají za následek zánik nároků na záruku.

Záruka za optické nedostatky není poskytována.

Viditelné vady musí objednavatel písemně oznámit do dvou týdnů od dodání. Zamešká-li objednavatel tuto lhůtu, neposkytneme jakoukoliv záruku. Díly použité v našich výrobcích, které podléhají opotřebení přiměřeně používání (např. pryžové obklady čelistí chapače) nepodléhají záruce. Technické změny a další vývoj konstrukce a provedení našich výrobků si vyhrajujeme.

7. Nároky na náhradu škody:

Nároky na náhradu škody bez ohledu na právní důvod, jsou námi oproti jiným škodám vyloučeny, ledaže by byly založeny na hrubém porušení povinnosti z naší strany nebo úmyslném nebo hrubě nedbalém porušení povinnosti zákonného zástupce nebo pomocné síly z naší strany.

To neplatí ohledně ručení za škody ze ztrát na životech nebo poškození zdraví na základě hrubého porušení povinnosti z naší strany nebo hrubého porušení povinnosti zákonného zástupce nebo pomocné síly z naší strany.

8. Výhrada vlastnictví:

Do úplného zaplacení všech nároků ze smlouvy si vyhrajujeme vlastnictví námi dodaného zboží.

Při zpoždění platby jsme oprávněni vzít si dodané zboží zpět i bez oznámení odstoupení od smlouvy. Objednavatel smí dodané zboží při řádném průběhu obchodu prodat dále. Postupuje již nyní všechny pohledávky, které mu vzniknou z dalšího prodeje, vůči jeho odběratelům nebo třetím osobám, na nás až do výše našich otevřených požadavků. Toto odstoupení je námi již nyní přijato. Jsme oprávněni odstoupit a požadovat platby přímo nám, ledaže by objednavatel splnil všechny platební povinnosti vůči nám a není proti němu vedena žádná exekuce a nebyl podán žádný návrh na otevření insolvenčního řízení a nebylo provedeno žádné nastavení plateb.

Pokud by došlo na základě dohodnuté výhrady vlastnictví k nadměrnému zajištění našich nároků o více než 20%, jsme povinni na požádání objednatele podle naší volby uvolnit zajištění ve výši přesahující hodnoty.

9. Místo plnění, sídlo soudu, volba práva:

Na všechny povinnosti ze smluvního poměru, předpokládá se, že objednavatel je podnikatel zapsaný v obchodním rejstříku, je jako obecné sídlo soudu dohodnut obvodní soud příslušný pro Friedrichshafen - Tettnang resp. zemský soud Ravensburg. Naše právo žalovat objednatele u jemu příslušného soudu zůstává tímto nedotčeno.

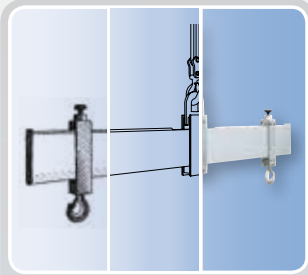
Na tuto smlouvu se vztahuje právo Německé spolkové republiky s vyloučením úmluvy Spojených národů ze dne 11.04.1980 o smlouvách o mezinárodním obchodu (obchodní právo Spojených národů).

Friedrichshafen, červenec 2013

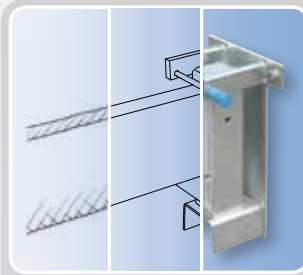
© SCHILLING Gerätebau e.K., Friedrichshafen



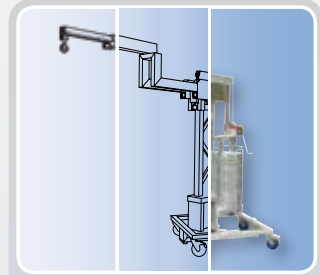
Hliníkové portálové
jeřáby



Různé



Příslušenství



Zakázková výroba





▲ Made
▲ in
▲ Germany

SCHILLING ▲

SCHILLING Gerätebau e.K.
Ernst-Zimmermann-Straße 9-11
88045 Friedrichshafen
Německo

Tel.: +49 7541 60404-0
Fax: +49 7541 60404-20
E-mail: mail@schilling-fn.de
www.schilling-fn.de

